
ОБЩЕСТВО С ОГРАНИЧЕННОЙ ОТВЕТСТВЕННОСТЬЮ
«ППМ-ИРКУТСК»

СТАНДАРТ ОРГАНИЗАЦИИ

**ТРУБЫ И ФАСОННЫЕ ИЗДЕЛИЯ
С ВЫСОКОНАПОЛНЕННОЙ ПЕНОПОЛИКАРБАМИДНОЙ
ТЕПЛОГИДРОИЗОЛЯЦИЕЙ**

«ТЕПЛОВИЦА» ТМ

Технические условия

СТО 64880748-02-2015

Предисловие

Настоящий стандарт разработан в соответствии с целями и принципами стандартизации в Российской Федерации, установленными Федеральным законом от 27 декабря 2002 г.

№ 184-ФЗ «О техническом регулировании» и ГОСТ Р 1.4-2004 «Стандарты организаций. Общие положения».

Сведения о стандарте

- 1 РАЗРАБОТАН обществом с ограниченной ответственностью «ППМ-Иркутск».
- 2 ВНЕСЕН обществом с ограниченной ответственностью «ППМ-Иркутск».
- 3 УТВЕРЖДЕН И ВВЕДЕН В ДЕЙСТВИЕ приказом генерального директора ООО «ППМ-Иркутск» от 3 марта 2015 г.
- 4 ВВЕДЕН впервые.

Настоящий стандарт не может быть частично или полностью воспроизведен, распространен и применен без разрешения ООО «ППМ-Иркутск».

Содержание

1 Область применения	5
2 Нормативные ссылки	5
3 Термины и определения	6
4 Классификация и основные параметры	6
5 Технические требования	12
6 Требования безопасности и охраны окружающей среды	14
7 Правила приемки	15
8 Методы контроля	17
9 Транспортирование и хранение	20
10 Указание по монтажу и эксплуатации	21
11 Гарантии изготовителя	22
Приложение А (обязательное) Характеристики труб и фасонных изделий с ВПК «ТЕПЛОВИЦА»	23
Приложение Б (обязательное) Характеристики подвижных опор	35
Приложение В (рекомендуемое) Метод определения коэффициента теплопроводности ВПК «ТЕПЛОВИЦА»	40
Приложение Г (рекомендуемое) Дополнительные изделия для магистралей с применением труб и фасонных изделий с ВПК «ТЕПЛОВИЦА»	43
Приложение Д (рекомендуемое) Справочные теплофизические характеристики ВПК «ТЕПЛОВИЦА»	44

Введение

Объектом стандартизации и настоящего стандарта являются трубы и фасонные изделия с условным диаметром от 25 до 1000 мм с высоконаполненной пенополикарбамидной теплогидроизоляцией «ТЕПЛОВИЦА», предназначенные для использования в качестве деталей трубопроводов тепловых сетей, паропроводов, нефтепроводов, газопроводов, водопроводов и технологических трубопроводов подземной и надземной прокладки при температуре транспортируемого агента до 150 °С и температуре окружающей среды выше (-)65°С.

Положения настоящего стандарта в дальнейшем могут быть дополнены, изменены или отменены в соответствии с установленными правилами.

СТАНДАРТ ОРГАНИЗАЦИИ**ТРУБЫ И ФАСОННЫЕ ИЗДЕЛИЯ С ВЫСОКОНАПОЛНЕННОЙ
ПЕНОПОЛИКАРБАМИДНОЙ ТЕПЛОГИДРОИЗОЛЯЦИЕЙ****Технические условия**

Дата введения – 2015-03-03

1 Область применения

Настоящий стандарт распространяется на трубы и фасонные изделия с условным диаметром от 25 до 1000 мм с высоконаполненной пенополикарбамидной теплогидроизоляцией «ТЕПЛОВИЦА», предназначенные для использования в качестве деталей трубопроводов тепловых сетей, паропроводов, нефтепроводов, газопроводов, водопроводов и технологических трубопроводов подземной, наземной и надземной прокладки при температуре транспортируемого агента до 150 °С и температуре окружающей среды не ниже -65°С.

Настоящий стандарт устанавливает требования к форме, размерам и внешнему виду труб и фасонных изделий, правила приемки и методы контроля и может быть применен для подтверждения соответствия, в том числе при сертификации.

2 Нормативные ссылки

В настоящем стандарте используются ссылки на следующие стандарты:

- ГОСТ Р 1.4-2004 Стандартизация в Российской Федерации. Стандарты организаций. Общие положения
- ГОСТ Р 8.585-2001 Государственная система обеспечения единства измерений. Термометры. Номинальные статические характеристики преобразования
- ГОСТ Р 12.4.230.1-2007 Система стандартов безопасности труда. Средства индивидуальной защиты глаз. Общие технические требования
- ГОСТ Р 52108–2003 Ресурсосбережение. Обращение с отходами. Основные положения
- ГОСТ Р 53327-2009 Теплоизоляционные конструкции промышленных трубопроводов. Метод испытания на распространение пламени
- ГОСТ 9.402-2004 Единая система защиты от коррозии и старения. Покрытия лакокрасочные. Подготовка металлических поверхностей к окрашиванию
- ГОСТ 12.1.007-76 Система стандартов безопасности труда. Вредные вещества. Классификация и общие требования безопасности
- ГОСТ 12.3.008-75 Система стандартов безопасности труда. Производство покрытий металлических и неметаллических неорганических. Общие требования безопасности
- ГОСТ 12.3.016-87 Система стандартов безопасности труда. Строительство. Работы антикоррозионные. Требования безопасности
- ГОСТ 12.4.010-75 Система стандартов безопасности труда. Средства индивидуальной защиты. Рукавицы специальные. Технические условия
- ГОСТ 12.4.011-89 Система стандартов безопасности труда. Средства защиты работающих. Общие требования и классификация
- ГОСТ 12.4.028-76 Система стандартов безопасности труда. Респираторы ШБ-1 "Лепесток". Технические условия
- ГОСТ 12.4.064-84 Система стандартов безопасности труда. Костюмы изолирующие. Общие технические требования и методы испытаний

ГОСТ 7076-99 Материалы и изделия строительные. Метод определения теплопроводности и термического сопротивления при стационарном тепловом режиме

ГОСТ 8732-78 Трубы стальные бесшовные горячедеформированные. Сортамент

ГОСТ 15088-83 Пластмассы. Метод определения температуры размягчения термопластов по Вика

ГОСТ 17177-94 Материалы и изделия строительные теплоизоляционные. Методы испытаний

ГОСТ 17375-2001 Детали трубопроводов бесшовные приварные из углеродистой и низколегированной стали. Отводы крутоизогнутые типа 3D ($R \approx 1,5 DN$). Конструкция

ГОСТ 18321-73 Статистический контроль качества. Методы случайного отбора выборок штучной продукции

ГОСТ 23206-78 Пластмассы ячеистые жесткие. Метод испытания на сжатие

ГОСТ 30244-94 Материалы строительные. Методы испытаний на горючесть

ГОСТ 30732-2006 Трубы и фасонные изделия стальные с тепловой изоляцией из пенополиуретана с защитной оболочкой. Технические условия

ГОСТ 30753-2001 Детали трубопроводов бесшовные приварные из углеродистой и низколегированной стали. Отводы крутоизогнутые типа 2D ($R \approx DN$). Конструкция

Примечание – При пользовании настоящим стандартом целесообразно проверить действие ссылочных стандартов и нормативных документов в информационной системе общего пользования – на официальном сайте национального органа Российской Федерации по стандартизации в сети Интернет или по ежегодно издаваемому информационному указателю «Национальные стандарты», который опубликован по состоянию на 1 января текущего года, и по соответствующим ежемесячно издаваемым информационным указателям, опубликованным в текущем году. Если ссылочный документ заменен (изменен), то при пользовании настоящим стандартом следует руководствоваться замененным (измененным) документом. Если ссылочный документ отменен без замены, то положение, в котором дана ссылка на него, применяется в части, не затрагивающей эту ссылку.

3 Термины и определения

В настоящем стандарте применены термины по ГОСТ 30732, а также следующий термин с соответствующим определением:

3.1 высоконаполненная пенополикарбамидная теплогидроизоляция; ВПК: Вспененный высоконаполненный вспененный композиционный материал на основе поликарбамидных соединений, минерального наполнителя и модифицирующих добавок, представляющий собой теплоизоляционный монослой переменной плотности, получаемый в одном технологическом процессе.

4 Классификация и основные параметры

4.1. По назначению изделия с ВПК «ТЕПЛОВИЦА» классифицируются по типам:

- Труба;
- Отвод;
- Элемент неподвижной опоры;
- Тройник (врезка);
- Скользящая опора;
- Направляющая опора;
- Комплект для заделки стыка.

4.2. По горючести ВПК «ТЕПЛОВИЦА» делится на два типа:

- нормальный (группа горючести Г3 по ГОСТ 30244);
- Г2 (по ГОСТ 30244).

4.3. По стойкости к УФ излучению ВПК «ТЕПЛОВИЦА» делится на два типа:

- нормальный;
- УФ стойкий.

4.4. Элементы неподвижной опоры подразделяются по видам исполнения:

- терморазгруженный элемент неподвижной опоры с ВПК для бесканальной и наземной прокладки (исполнение № 1);
- терморазгруженный элемент неподвижной опоры с ВПК для канальной и наземной прокладки (исполнение № 2);
- терморазгруженный элемент неподвижной опоры с ВПК для соединения с типовыми опорами (исполнение № 3),
- элемент закладной неподвижной опоры с ВПК (исполнение №4).

Элементы неподвижной опоры могут быть изготовлены с отличными от стандартных значений расстоянием В (см. приложение А) и допустимой осевой нагрузкой. В таком случае отличные от стандартных значений параметры должны быть указаны в обозначении.

Боковая нагрузка, действующая на элементы неподвижной опоры не должна превышать 1/3 допустимой осевой нагрузки.

- 4.5. Конструкция труб и фасонных изделий с ВПК должна соответствовать указанным в приложении А. По согласованию с проектной организацией могут быть разработаны иные конструкции деталей трубопроводов.
- 4.6. Наружный диаметр труб должен быть от 32 до 1020 мм. Толщина изоляции должна быть от 30 до 80 мм. Наружный диаметр труб с ВПК «ТЕПЛОВИЦА» должен быть от 123 до 1140 мм (толщина теплогидроизоляции и наружный диаметр труб с ВПК может быть изменен в соответствии с проектом заказчика).
- 4.7. ВПК «Тепловица» наносится на поверхности из стали, чугуна, стекла, полиэтилена, полипропилена, стеклопластика, базальтопластика, асбоцемента, полиуретановые покрытия, эпоксидные покрытия, Не допускается нанесение ВПК «ТЕПЛОВИЦА» на поверхности из фторопласта.
- 4.8. В проектной документации и при заказе, трубы и фасонные изделия с ВПК «ТЕПЛОВИЦА» обозначаются следующим образом:

Обозначение трубы

- наименование типа изделия (труба);
- аббревиатура ВПК «ТЕПЛОВИЦА» (аббревиатуру ВПК допускается не указывать);
- обозначение типа по группе горючести (нормальный тип не указывается);
- обозначение типа по УФ стойкости (нормальный тип не указывается);
- обозначение трубы согласно нормативной документации на применяемую трубу без указания нормативной документации;
- толщина изоляции (с литерой S) или наружный диаметр изоляции (с литерой D) в мм;
- обозначение нормативного документа на исходную трубу. Через запятую обозначение нормативного документа на материал трубы – если требуется. Через запятую обозначение настоящего стандарта;
- обозначение защитного покрытия– материала, количества слоев и нормативного документа – если применяется;
- дополнительные характеристики (ударная вязкость стали при отрицательных температурах, разделка кромок и т.д.) – указываются по необходимости.

Примеры:

- Стальная бесшовная труба по ГОСТ 8732-78 с ВПК «ТЕПЛОВИЦА» наружным диаметром 159мм с толщиной стенки 6мм из стали 20 по группе В ГОСТ 8731-74. Толщина изоляции 47мм, УФ-стойкая, группы горючести Г2:

Труба ВПК «ТЕПЛОВИЦА» Г2 УФ – 159x6/В 20 – S47 ГОСТ 8732-78, ГОСТ 8731-74, СТО 64880748-02-2015

- Полиэтиленовая труба ПЭ 100 по ГОСТ 18599-2001, с ВПК «ТЕПЛОВИЦА», наружным диаметром 125мм, SDR 11, толщиной стенки 11,4мм, питьевая. Наружный диаметр изоляции – 225мм:

Труба «ТЕПЛОВИЦА» - ПЭ100 SDR11-125x11,4 питьевая – D225 ГОСТ 18599-2001 СТО 64880748-02-2015

Обозначение отвода.

- наименование типа изделия (отвод);
- аббревиатура ВПК «ТЕПЛОВИЦА» (аббревиатуру ВПК допускается не указывать);
- обозначение типа по группе горючести (нормальный тип не указывается);
- обозначение типа по УФ стойкости (нормальный тип не указывается);
- обозначение отвода согласно нормативной документации на применяемый отвод без указания нормативной документации и без указания марки стали;
- обозначение трубы патрубков согласно нормативной документации на применяемую трубу без указания нормативной документации и наружного диаметра трубы патрубков или ТИП2 для исполнения без патрубков;
- толщина изоляции (с литерой S) или наружный диаметр изоляции (с литерой D) в мм;
- обозначение нормативного документа на отвод. Через запятую - обозначение нормативного документа на исходную трубу. Через запятую обозначение нормативного документа на материал трубы – если требуется. Через запятую обозначение настоящего стандарта;
- обозначение защитного покрытия– материала, количества слоев и нормативного документа – если применяется;
- дополнительные характеристики (ударная вязкость стали при отрицательных температурах, разделка кромок и т.д.) – указываются по необходимости.

Примеры:

- Отвод 90° с ВПК «ТЕПЛОВИЦА», наружным диаметром 159 мм толщиной стенки 7мм из стали 20 по ГОСТ 17375-2001, патрубки из стальной бесшовной трубы по ГОСТ 8732-78 наружным диаметром 159мм с толщиной стенки 6мм из стали 20 группы В ГОСТ 8731-74. Толщина изоляции 47мм. Стальная заготовка обработана двумя слоями мастики ВЕКТОР 1025®:

Отвод ВПК «ТЕПЛОВИЦА» 90°-159x7– 159x6/В 20 – S47 ГОСТ 17375-2001, ГОСТ 8732-78, ГОСТ 8731-74, СТО 64880748-02-2015, ВЕКТОР 1025®x2

- Отвод секторный полиэтиленовый 45° ПЭ 100 с ВПК «ТЕПЛОВИЦА» из полиэтиленовой трубы по ГОСТ 18599-2001, наружным диаметром 125мм, SDR 11, толщиной стенки 11,4мм, питьевая. Наружный диаметр изоляции – 225мм. Радиусгиба 1,5 DN:

Отвод «ТЕПЛОВИЦА» - 45° - ПЭ100 SDR11-125x11,4 питьевая – D225 ГОСТ 18599-2001 СТО 64880748-02-2015, R-1,5 DN

Обозначение тройника.

- наименование типа изделия (тройник);

- аббревиатура ВПК «ТЕПЛОВИЦА» (аббревиатуру ВПК допускается не указывать);
- обозначение типа по группе горючести (нормальный тип не указывается);
- обозначение типа по УФ стойкости (нормальный тип не указывается);
- обозначение тройника (врезки) согласно нормативной документации на применяемый тройник без указания нормативной документации;
- обозначение труб патрубков тройника без указания нормативной документации (если толщины стенок труб патрубков соответствуют толщинам стенок тройника – размеры труб не указываются);
- толщина изоляции (с литерой S) или наружный диаметр изоляции (с литерой D) в мм;
- обозначение нормативной документации на тройник (врезку). Через запятую - обозначение нормативного документа на трубу. Через запятую обозначение нормативного документа на материал трубы – если требуется. Через запятую обозначение настоящего стандарта;
- обозначение защитного покрытия– материала, количества слоев и нормативного документа – если применяется;
- дополнительные характеристики (ударная вязкость стали при отрицательных температурах, разделка кромок и т.д.) – указываются по необходимости.

Пример:

- Тройник с ВПК «ТЕПЛОВИЦА» по ГОСТ 17376-2001 159x6-133x5, основной трубопровод – бесшовная труба по ГОСТ 8732-78, наружный диаметр 159 мм толщиной стенки 6мм из стали 20 группы В по ГОСТ 8731-74, врезаемый трубопровод – бесшовная труба по ГОСТ 8732-78, наружный диаметр 133мм, толщина стенки 5мм, сталь 20 В по ГОСТ 8731-74.. Толщина изоляции 47мм:

Тройник ВПК «ТЕПЛОВИЦА» 159x6 – 133x5 В 20 – S47 ГОСТ 17376-2001, ГОСТ 8732-78, ГОСТ 8731-74, СТО 64880748-02-2015

Обозначение врезки.

- наименование типа изделия (врезка);
- аббревиатура ВПК «ТЕПЛОВИЦА» (аббревиатуру ВПК допускается не указывать);
- обозначение типа по группе горючести (нормальный тип не указывается);
- обозначение типа по УФ стойкости (нормальный тип не указывается);
- обозначение врезки согласно нормативной документации без указания нормативной документации;
- обозначение труб основного и врезаемого трубопроводов с указанием материалов согласно нормативной документации на трубу, без указание нормативной документации;
- толщина изоляции (с литерой S) или наружный диаметр изоляции (с литерой D) в мм;
- Обозначение стандарта на врезку. Через запятую - обозначение нормативного документа на исходную трубу. Через запятую обозначение нормативного документа на материал трубы – если требуется. Через запятую обозначение настоящего стандарта;
- обозначение защитного покрытия– материала, количества слоев и нормативного документа – если применяется;

- дополнительные характеристики (ударная вязкость стали при отрицательных температурах, разделка кромок и т.д.) – указываются по необходимости.

Примеры:

- Врезка с ВПК «ТЕПЛОВИЦА», основной трубопровод – бесшовная труба по ГОСТ 8732-78, наружный диаметр 159 мм толщиной стенки 6мм из стали 20 В по ГОСТ 8731-74, врезаемый трубопровод – бесшовная труба по ГОСТ 8732-78, наружный диаметр 133мм, толщина стенки 5мм, сталь 20 группы В по ГОСТ 8731-74. Тип углового соединения – У19 по ГОСТ 16037-80. Толщина изоляции 47мм:

Врезка ВПК «ТЕПЛОВИЦА» У19 159х6 - 133х5/В 20 – S47 ГОСТ 16037-80, ГОСТ 8732-78, ГОСТ 8731-74, СТО 64880748-02-2015

Обозначение элемента неподвижной опоры.

- наименование типа изделия (терморазгруженный элемент неподвижной опоры);
- аббревиатура ВПК «ТЕПЛОВИЦА» (аббревиатуру ВПК допускается не указывать);
- обозначение исполнения элемента неподвижной опоры, согласно настоящего стандарта;
- обозначение расстояния В в мм (см. приложение А);
- обозначение трубы согласно нормативной документации на применяемую трубу без указания нормативной документации и наружного диаметра трубы патрубков;
- обозначение нормативного документа на исходную трубу. Через запятую обозначение нормативного документа на материал трубы – если требуется. Через запятую обозначение настоящего стандарта;
- обозначение защитного покрытия – материала, количества слоев и нормативного документа – если применяется;
- дополнительные характеристики (ударная вязкость стали при отрицательных температурах, разделка кромок, осевое усилие и т.д.) – указываются по необходимости.

Пример:

- Терморазгруженный элемент неподвижной опоры исполнение 1 с ВПК «ТЕПЛОВИЦА». Труба бесшовная по ГОСТ 8732-78 наружным диаметром 159 мм толщиной стенки 7мм из стали 20 группы В ГОСТ 8731-74. Расстояние В – 500мм, осевая нагрузка нестандартная – 40 тнс

Терморазгруженный элемент неподвижной опоры ВПК «ТЕПЛОВИЦА» исп. 1 В=500мм 159х7 В 20 ГОСТ 8732-78, ГОСТ 8731-74, СТО 64880748-02-2015 40 тнс.

Обозначение скользящей опоры

- Наименование типа изделия (опора скользящая, опора скользящая бугельная);
- Аббревиатура ВПК «ТЕПЛОВИЦА» (аббревиатуру ВПК допускается не указывать);
- Обозначение наружного диаметра трубы и толщины изоляции в мм, или наружного диаметра изоляции в мм;
- Обозначение длины опоры в мм (указывается, если длина опоры больше чем указанная в приложении Б).

Пример

Опора скользящая хомутовая для трубы с ВПК «ТЕПЛОВИЦА» наружным диаметром 253мм, длиной 340мм

Опора скользящая «ТЕПЛОВИЦА» 253мм, L=340мм.

Опора скользящая хомутовая для трубы с ВПК «ТЕПЛОВИЦА» наружным диаметром 159 мм и толщиной изоляции 47 мм

Опора скользящая «ТЕПЛОВИЦА» 159-47

Обозначение направляющей опоры

- Наименование типа изделия (опора направляющая);
- Аббревиатура ВПК «ТЕПЛОВИЦА» (аббревиатуру ВПК допускается не указывать);
- Обозначение наружного диаметра трубы и толщины изоляции в мм, или наружного диаметра изоляции в мм;
- Высота опоры в мм (указывается, если высота опоры отлична от указанной в приложении Б);
- Обозначение длины опоры в мм (указывается, если длина опоры больше чем указанная в приложении Б).

Пример

Опора направляющая для трубы с ВПК «ТЕПЛОВИЦА» наружным диаметром 159 мм и толщиной изоляции 47 мм,

Опора направляющая «ТЕПЛОВИЦА» 159-47

Опора направляющая для трубы с ВПК «ТЕПЛОВИЦА» наружным диаметром изоляции 253 мм, высотой опоры 115 мм, длиной опоры 340 мм.

Опора направляющая «ТЕПЛОВИЦА» 253, h=115 мм, L=340 мм.

Обозначение комплекта для заделки стыка.

- краткое наименование типа изделия (КЗС – комплект для заделки стыка);
- аббревиатура ВПК «ТЕПЛОВИЦА» (аббревиатуру ВПК допускается не указывать);
- обозначение типа по группе горючести (нормальный тип не указывается);
- обозначение типа по УФ стойкости (нормальный тип не указывается);
- обозначение наружного диаметра трубы - толщина изоляции в мм, или обозначение диаметр трубы / наружного диаметра изоляции в мм;
- обозначение защитного покрытия– материала, количества слоев и нормативного документа – если применяется

Пример:

Комплект для заделки стыка трубы наружным диаметром 159мм и толщиной изоляции 47мм, на трубу предварительно нанести два слоя мастики ВЕКТОР 1025

КЗС «ТЕПЛОВИЦА» 159-47 ВЕКТОР 1025х2

Комплект для заделки стыка трубы с ВПК «ТЕПЛОВИЦА» с наружным диаметром изоляции 225мм и диаметром трубы 125мм

КЗС «ТЕПЛОВИЦА» 125/225

5 Технические требования

5.1. Требования к изделиям с ВПК «ТЕПЛОВИЦА»

5.1.1. Трубы и фасонные изделия с ВПК «ТЕПЛОВИЦА» должны изготавливаться в соответствии с требованиями настоящего стандарта по технологической документации, разработанной и утвержденной в установленном порядке.

5.1.2. Основные геометрические характеристики и масса труб с ВПК «ТЕПЛОВИЦА», а также конструкция и размеры фасонных изделий с ВПК «ТЕПЛОВИЦА» должны соответствовать указанным в Приложении А.

5.1.3. Физико-механические и теплофизические свойства ВПК «ТЕПЛОВИЦА» должны соответствовать значениям, указанным в таблице 1.

Т а б л и ц а 1

Наименование показателя	Значение
Плотность средняя, $\frac{кг}{м^3}$, не менее	200
Плотность среднего слоя изоляции, $\frac{кг}{м^3}$, не менее*	150
Прочность на сжатие при 10% деформации в радиальном направлении, МПа, не менее	1,2
Водопоглощение при полном погружении за 1 сут, % по массе, не более	1,5
Водопоглощение при полном погружении за 1 сут, % по объему, не более	0,5
Водопоглощение при полном погружении за 30 сут, % по объему, не более	1,0
Водопоглощение при полном погружении за 90 сут, % по объему, не более	2,0
Водопоглощение при циклическом нагревании, % по объему, не более	1,0
Относительное снижение влажности при нагревании, за сут %, не менее	60
Коэффициент теплопроводности при средней температуре $t=50\pm 3$ °С определяемый по методу трубы, $\frac{Вт}{м\cdot C}$, не более	0,033
Прочность при сдвиге в осевом направлении при 23 °С, МПа, не менее	0,3 0,12- для ПЭ, ПП трубопроводов
Температура размягчения по Вика при нагрузке 10Н, °С, не менее	150
Стойкость к фотоокислительному старению, ч, не менее**	500
* - Величина справочная.	
** - для УФ-стойкого исполнения	

5.1.4. Наружная поверхность теплогидроизоляции на трубах и фасонных изделиях должна быть ровной. Допускаются незначительные полосы, кратеры и волнистость.

5.1.5. Структура теплогидроизоляции на срезе должна быть мелкоячеистой, цвет должен быть однородным, от светло-желтого до серого.

5.1.6. Торцы труб с теплогидроизоляцией должны быть ровными и перпендикулярными к оси трубы.

5.1.7. Не допускаются следующие дефекты ВПК «ТЕПЛОВИЦА»:

- поверхностные трещины глубиной более 5 мм;
- искривления поверхности глубиной более 10 мм;
- пустоты (каверны) глубиной более 10 мм;
- отслаивание изоляции от поверхности металла трубы.

- 5.1.8. Трубы с ВПК «ТЕПЛОВИЦА» должны иметь свободные от изоляции участки длиной 190-210мм
- 5.1.9. Фасонные изделия с ВПК «ТЕПЛОВИЦА» должны иметь свободные от изоляции участки длиной по 190-210 мм с каждой стороны. Гнутая часть отвода и сварные стыки должны быть изолированы ВПК «ТЕПЛОВИЦА».
- 5.1.10. Отклонения толщины изоляции не должны превышать 4 мм. Для фасонных изделий допускается отклонение толщины изоляции не более 10 мм
- 5.1.11. Отклонение осевых линий трубы и изоляции не должно превышать значений в соответствии с таблицей 2.

Т а б л и ц а 2

Наружный диаметр трубы с изоляцией, мм	Отклонение осевых линий, мм
До 160 включ.	3,5
Св. 160 до 400 включ.	5,0
Св. 400 до 630 включ.	8,0
Св. 630 до 800 включ.	10,0
Св. 800 до 1020 включ.	14,0

5.2. Требования к применяемым изделиям и материалам

- 5.2.1. Стальные трубы и фасонные изделия должны соответствовать требованиям правил [1].
- 5.2.2. Для изготовления предварительно изолированных труб необходимо применять только новые трубы и фасонные изделия.
- 5.2.3. Поверхность труб должна быть высушена и очищена от масла, жира,
- 5.2.4. слабо сцепленной ржавчины, и пыли до степени очистки не менее 4-ой в соответствии с ГОСТ 9.402.
- 5.2.5. Допускается применение труб и деталей трубопроводов, изготовленных из материалов и по стандартам указанным в проектной документации или заказе в т.ч. трубы и детали трубопровода из стали, полиэтилена, полипропилена, стеклопластика, базальтопластика, асбоцемента, стекла, ВЧШГ и т.п..
- 5.2.6. Стальные отводы должны соответствовать ГОСТ 17375, ГОСТ 30753.
Допускается изготовление отводов с различными углами изгиба, в том числе по нормативным документам в соответствии с проектом заказчика.
- 5.2.7. Сварные швы на фасонных изделиях должны соответствовать требованиям [2].
- 5.2.8. При изготовлении изделий должен применяться комплект сырья (система поликарбамидов) из трех компонентов: полиол – смесь полиэфиров с вспенивающим агентом, катализатором, регулятором, стабилизатором пены и другими ингредиентами; полиизоцианат – дифенилметандиизоцианат; минеральный наполнитель – песок строительный, песок кварцевый и т. д. При необходимости должны применяться модифицирующие добавки.
- 5.2.9. Качество системы поликарбамидов, применяемой при производстве изделий, должно подтверждаться паспортом качества.
- 5.2.10. Выбор конкретной системы поликарбамидов и минерального наполнителя должен производиться с учетом требований таблицы 1 к готовым изделиям.
- 5.2.11. Каждая система поликарбамидов должна иметь сопроводительную документацию, включающую сведения о марке системы, свойствах получающегося при

переработке системы пенополиуретана, технические условия на систему компонентов, сертификат качества на систему компонентов, рекомендации по переработке, санитарно-эпидемиологическое заключение на каждый из компонентов системы и получающийся из системы пенополиуретан.

5.2.12. Замена любого из компонентов одной системы поликарбамидов таким же компонентом другой системы поликарбамидов допускается только при документальном подтверждении производителем системы возможности такой замены.

5.2.13. Минеральная составляющая должна содержать SiO₂ не менее 40 %, окислы алюминия и железа – не более 3 %.

5.3. Маркировка

5.3.1. Изолированные трубы и изделия должны иметь маркировку, содержащую:

- условное обозначение изделия в соответствии с п. 4 настоящего СТО;
- товарный знак или наименование предприятия-изготовителя;
- номер партии;
- дату изготовления.

5.3.2. Маркировку наносят на неизолированный участок трубы либо фасонного изделия несмываемой водой контрастной краской вручную с помощью трафарета или штампом. Допускается наносить маркировку на бирку (этикетку, прикрепленную к стальной трубе).

5.4. Упаковка

5.4.1. Специальная упаковка стальных труб и фасонных изделий с ВПК «ТЕПЛОВИЦА» не требуется.

5.4.2. Комплекты материалов для изоляции стыков труб и фасонных изделий при монтаже должны быть упакованы в соответствии с требованиями технической документации на комплектующие.

6 Требования безопасности и охраны окружающей среды

6.1. При выполнении работ с трубами и фасонными изделиями с ВПК «ТЕПЛОВИЦА» необходимо соблюдать требования безопасности по ГОСТ 12.3.016, [3] и [4].

6.2. Навешивание и нанесение ВПК «ТЕПЛОВИЦА» на стыки должны проводиться в спецодежде с применением индивидуальных средств защиты в соответствии с ГОСТ 12.4.011, спецодеждой по ГОСТ 12.4.064, защитными очками по ГОСТ Р 12.4.230.1, фильтрующими респираторами типа ШБ-1 «Лепесток» по ГОСТ 12.4.028, рукавицами по ГОСТ 12.4.010.

6.3. Основные требования безопасности технологических процессов, хранения и транспортирования химических веществ должны соответствовать ГОСТ 12.3.008.

6.4. ВПК «ТЕПЛОВИЦА» при нормальных условиях эксплуатации не выделяет в окружающую среду токсичных веществ и не оказывает вредного воздействия на организм человека при непосредственном контакте с ней; применение теплоизоляции не требует специальных мер предосторожности. Класс опасности – 4 по ГОСТ 12.1.007.

6.5. Воздействие открытого пламени или искр на тепловую изоляцию по длине трубы и в торцевых сечениях не допускается.

6.6. Изделия из ВПК «ТЕПЛОВИЦА» относятся к группе горючести Г3 (Г2 изготавливается по заказу) по ГОСТ 30244, к группе РП по ГОСТ Р 53327, к группе воспламеняемости В2 по ГОСТ 30402, к группе дымообразующей способности Д1 по ГОСТ 12.1.044

- 6.7. Температура воспламенения 550-600 °С. При горении из изоляции выделяются высокотоксичные продукты. В случае загорания пламя необходимо тушить в изолирующем противогазе. Тушение можно производить любыми средствами пожаротушения.
- 6.8. Безопасность работ при хранении, погрузке-разгрузке, транспортировании и монтаже труб и фасонных изделий с изоляцией должна отвечать требованиям [5].
- 6.9. Промышленные отходы, образующиеся при монтаже труб и фасонных изделий с теплогидроизоляцией, подлежат утилизации в соответствии с санитарно-эпидемиологическими нормами ГОСТ Р 52108 или используются повторно в производственном цикле.
- 6.10. Непригодные к использованию компоненты системы поликарбамидов (полиол и полиизоцианат) подлежат вывозу и захоронению по согласованию с органами санитарно-эпидемиологического надзора.
- 6.11. Не соответствующие настоящему стандарту или отслужившие свой срок трубы и фасонные изделия с ВПК «ТЕПЛОВИЦА» могут быть утилизированы как металлолом после удаления изоляции.

7 Правила приемки

- 7.1. Готовые трубы и фасонные изделия с ВПК должны быть приняты службой технического контроля предприятия.
- 7.2. Трубы и фасонные изделия с ВПК принимают партиями. Партией считают объем суточной выработки одной технологической линии, но не более 1000 метров погонных изолированных труб или 100 шт. фасонных изделий из сырья одной марки и партии, сопровождаемых одним документом о качестве.
- 7.3. Для проверки соответствия изолированных труб и фасонных изделий требованиям настоящего стандарта проводят приемосдаточные и периодические испытания в соответствии с таблицей 3.

Т а б л и ц а 3

Показатель	Номер пункта	Вид испытаний			Объем выборки от партии
		приемосдаточные	периодические	сертификационные	
Качество поверхности изолированного изделия	8.2	+	-	-	100%
Основные геометрические характеристики	8.4	+	-	-	Не менее 10 образцов
Отклонение осевых линий	8.6	+	-	-	Не менее 3-х образцов
Средняя плотность	8.7	*	+	+	Не менее 3 образцов
Прочность на сжатие при 10% деформации в радиальном направлении	8.8	*	+	+	Не менее 3 образцов
Прочность при сдвиге в осевом направлении при 23 °С	8.10	-	+	+	Не менее 3 образцов
Водопоглощение при полном погружении, % по объему за 1 сутки	8.11-8.12	-	+	+	Не менее 3 образцов
Водопоглощение при	8.11-	-	+	+	Не менее 3

полном погружении, % по массе за 1 сутки	8.12				образцов
--	------	--	--	--	----------

Продолжение таблицы 3

Водопоглощение при полном погружении за 30 сут., % по объему	8.11-8.12	*	+	-	Не менее 3 образцов
Водопоглощение при полном погружении за 90 сут., % по объему	8.11-8.12	-	+	-	Не менее 3 образцов
Водопоглощение при циклическом нагревании, % по объему	8.13	-	+	-	Не менее 3 образцов
Относительное снижение влажности при нагревании, за сут., %	8.14	-	+	-	Не менее 3 образцов
Стойкость к фотоокислительному старению, ч *	8.15	**	+	-	Не менее 3 образцов
Коэффициент теплопроводности при средней температуре $t=50\pm 3$ °С	8.16-8.19	*	+	+	Не менее 3 образцов
Температура размягчения по Вика	8.20	-	+	-	Не менее 3 образцов
	** - для УФ стойкого исполнения				
	Примечание – Знак «+» означает, что испытания проводят; знак «-» - испытания не проводят; знак «*» - испытания проводят по требованию заказчика.				

- 7.4. Сертификационные испытания проводят, если обязательное подтверждение соответствия предусмотрено действующим законодательством или в заказе потребителя.
- 7.5. Сертификационные испытания должны выполняться испытательными центрами или лабораториями, аккредитованными на право их проведения.
- 7.6. Периодически испытание проводятся один раз в квартал.
- 7.7. Для проведения испытаний изолированные трубы и фасонные изделия отбирают из партии методом случайной отбора по ГОСТ 18321 или равномерно в течение всего процесса производства.
- 7.8. При соответствии продукции требованиям настоящего стандарта партию считают принятой. При получении неудовлетворительных результатов приемосдаточных испытаний хотя бы по одному показателю проводят повторную проверку по этому показателю на удвоенном числе образцов, отобранных из той же партии. В случае неудовлетворительных результатов повторной проверки партия изделий приемке не подлежит.
- 7.9. При изменении технологии изготовления труб и изделий, а также сырьевых материалов, проводят типовые испытания по всем показателям, предусмотренным настоящим стандартом.

- 7.10. Каждую партию труб и фасонных изделий сопровождают документом качества, который должен содержать:
- наименование предприятия-изготовителя и (или) его товарный знак;
 - условное обозначение изделия;
 - номер партии;
 - дату изготовления изделия;
 - обозначение настоящего СТО;
 - результаты испытаний или подтверждение о соответствии качества продукции требованиям настоящего стандарта;
 - обозначение нормативного документа на стальные трубы и фасонные изделия, примененных при изготовлении труб и фасонных изделий с ВПК «ТЕПЛОВИЦА»;
 - штамп службы технического контроля;
 - гарантию производителя.

8 Методы контроля

- 8.1. Испытания образцов изолированных труб и фасонных изделий проводят через 24 часа после изготовления.
- 8.2. Качество поверхности, маркировку, наличие больших пустот в слое изоляции проверяют в соответствии с ГОСТ 30732.
- 8.3. Плотность прилегания изоляции к металлической трубе, наличие больших пустот в слое изоляции необходимо проверять осмотром изделия с торца и простукиванием ее поверхности деревянными или резиновыми молотками весом до 0,5 кг.
- 8.4. Проверку основных геометрических характеристик проводят в соответствии с ГОСТ 17177. Контроль перпендикулярности торцов труб к оси проверяется по соответствующему шаблону.
- 8.5. Длину изоляции стальной трубы и неизолированных концов трубы измеряют с точностью до 5 мм по наружной поверхности труб вдоль их оси.
- 8.6. Отклонение осевой линии стальной трубы от оси изоляции Δv мм определяют по ГОСТ 30732.
- 8.7. Средняя плотность изоляции (ρ_{cp}) в кг/м³ определяется по формуле:

$$\rho_{cp} = \frac{G_{ППМИ}}{V_{ППМИ}} \quad (1)$$

где $G_{ППМИ}$ - масса ВПК в изделии, кг;

$V_{ППМИ}$ - объем ВПК в изделии, м³.

Масса ВПК в изделии определяется как разность между массой готового изделия и массой стальной трубы (фасонного изделия). Масса готового изделия и стальной трубы (фасонного изделия) определяется путем взвешивания с погрешностью не более 2 % от определяемой величины.

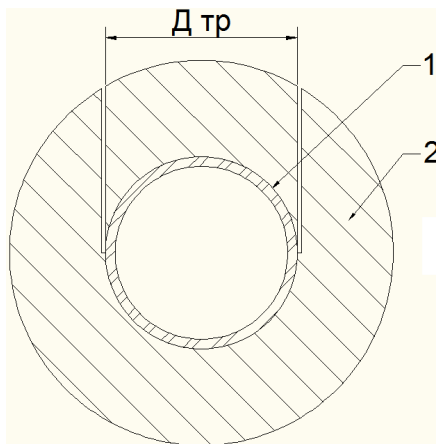
Объем ВПК вычисляется по результатам измерений геометрических размеров готового изделия и стальной трубы по ГОСТ 17177.

Число образцов для испытаний должно быть не менее трех. За результат испытания принимают среднеарифметическое значение результатов параллельных определений.

8.8. Прочность на сжатие при 10 % деформации в радиальном направлении определяют по ГОСТ 23206 или ГОСТ 17177 на образцах, метод подготовки которых указан ниже.

От готовой трубы с изоляцией отрезают образец длиной 70 мм без повреждения внешнего коркового слоя. Должны быть отмечены: верхняя часть изоляции с наименьшей плотностью, и нижняя часть изоляции – с наибольшей. Верхняя часть изоляции в положении

12 часов отделяется от остальной двумя вертикальными прорезями, находящимися на расстоянии равном внешнему диаметру трубы друг от друга таким образом, чтобы прорези лежали на двух параллельных касательных плоскостях к трубе, в соответствии с рисунком 1. За высоту образца следует принимать среднеарифметическое значение толщин изоляции вдоль прорези и в положении 12 часов. Линейные размеры образцов измеряют по ГОСТ 17177. Для испытания используют не менее трех образцов.



1 – стальная труба; 2 – ВПК «ТЕПЛОВИЦА»

Рисунок 1– Образец для определения прочности на сжатие при 10 % деформации в радиальном направлении

8.9. При невозможности подготовки образцов данным способом, допускается применять образцы и оформлять протокол испытаний в соответствии с ГОСТ 23206 или ГОСТ 17177.

8.10. Предел прочности на сдвиг в осевом направлении определяют при температуре $(23 \pm 2)^\circ\text{C}$ определяется по ГОСТ 30732.

8.11. Водопоглощение при полном погружении за 1 сутки, 30 и 90 суток определяют по ГОСТ 17177 на образцах, метод подготовки которых указан ниже.

Испытание проводится на образцах, отрезанных под прямым углом к оси стальной трубы, длина которых составляет не менее 500 мм. Торцевые поверхности образцов изолируются от воздействия влаги непроницаемыми материалами (пластик, металл и т.п.). Массу изоляции определяют взвешиванием до изоляции торцевых поверхностей с погрешностью не более 0,5 % от определяемой величины и вычитанием массы трубы. Число образцов для испытаний должно быть не менее трех. За результат испытания принимают среднее арифметическое результатов параллельных определений.

8.12. При невозможности подготовки образцов данным способом испытание проводится на образцах-спутниках в форме куба с ребром 100 ± 5 мм. Образцы-спутники получают путем заливки композиции в металлическую форму размерами $100 \times 100 \times 100$ мм и имеющую температуру $(40 \pm 2)^\circ\text{C}$. Общая плотность образцов-спутников должна быть равной плотности ВПК «ТЕПЛОВИЦА» в изделиях испытываемой партии с погрешностью $\pm 10\%$. При изготовлении образцов-спутников рекомендуется использование антиадгезионной смазки.

Образцы-спутники должны иметь ровную поверхность без видимых дефектов (сколов и повреждений) и механической обработки.

Перед проведением испытаний поверхность образцов должна быть очищена от технологической смазки и обезжирена при помощи фильтровальной бумаги или мягкой ткани.

Линейные размеры образцов измеряют по ГОСТ 17177 и вычисляют их объем.

Массу образцов определяют взвешиванием с погрешностью не более 0,5 % от определяемой величины.

8.13. Водопоглощение при циклическом нагревании.

Испытания проводятся на образцах, подготовленных в соответствии с п. 8.11. При невозможности подготовки образцов данным способом испытание проводится на образцах-спутниках, выполненных в соответствии с п. 8.12, но размерами 200x200x50мм. Одна грань образцов-спутников должна быть изолирована непроницаемым, теплопроводящим материалом. Образец помещают в ванну, изготовленную из нержавеющей стали, и фиксируют его положение сетчатым пригрузом, также изготовленным из нержавеющей стали. Затем заливают в ванну воду с температурой $22\pm 5^\circ\text{C}$ так, чтобы уровень воды был выше верхней точки образца на 40-50 мм.

Через 24 ч после залива воды образец вынимают, протирают фильтровальной бумагой, взвешивают и определяют водопоглощение после вымачивания в соответствии с ГОСТ 17177.

После этого образец просушивают в течение 24 ч, для этого помещают внутрь стальной трубы электронагреватель, обеспечивающий нагрев внутренней поверхности изоляции до 70°C и поддержание заданной температуры. В случае просушивания образцов-спутников до 70°C нагревают изолированную поверхность. Просушивание проводят при температуре окружающей среды $22\pm 5^\circ\text{C}$. После просушивания определяют влажность образца в соответствии с ГОСТ 17177.

Требуется провести не менее 10 циклов вымачивания-просушивания. Водопоглощение после каждого этапа не должно превышать порогового значения.

8.14. Относительное снижение влажности при нагревании за сутки.

Метод подготовки образцов и порядок проведения испытаний в соответствии с п. 8.13. После определения водопоглощения на каждом этапе, определяют относительное снижение влажности по формуле:

$$\Delta_{\text{сут}} = \frac{W_{V1} - W_{V2}}{W_{V1}} * 100\%$$

где $\Delta_{\text{сут}}$ - относительное снижение влажности при нагревании за сутки, %,

W_{V1} - водопоглощение по объёму после вымачивания, %,

W_{V2} - водопоглощение по объёму после просушивания, %.

8.15. Стойкость к фотоокислительному старению определяют при облучении образцов лампой ДРТ-400 в закрытой вентилируемой камере. Образцы изготавливают из готовой трубы с изоляцией длиной не менее 100 мм и располагают в камере таким образом, чтобы середина образца находилась на уровне лампы. Расстояние от лампы до ближайшей точки поверхности образцов должно составлять 200-220 мм. Угол обзора образцов относительно лампы должен составлять не более 120° . Температура воздуха на уровне образцов должна быть $50\pm 5^\circ\text{C}$, а освещенность поверхности образцов, измеряемая по люксметру должна составлять $(20\ 000\pm 10\%)$ лк. Облучение должно осуществляться при исправной приточно-вытяжной вентиляции. Продолжительность работы лампы составляет 500 ч. До начала облучения новая лампа ДРТ-400 (ДРТ-375) должна отработать вхолостую 50 ч. Допускается прерывность облучения. Допускается использование другой конструкции установки для облучения, но с применением лампы ДРТ- 400 (ДРТ-375) того же светового и температурного режима.

8.16. Образец считается выдержавшим испытание, если после облучения на поверхности образца не образуются видимых трещин, не образуются отслоений коркового слоя. Не допускается видимое разрушение поверхности на глубину превышающую толщину коркового слоя.

8.17. Коэффициент теплопроводности изоляции определяют по методу неограниченного цилиндрического слоя (методу трубы) при средней температуре $50\pm 3^\circ\text{C}$ (приложение В).

8.18. Допускается определять коэффициент теплопроводности по ГОСТ 7076 на образцах-спутниках. Образцы-спутники получают путем заливки в металлическую форму

размерами не менее 200×200×50 мм, имеющую температуру (40±2) °С. При заливке и отверждении образца наибольшая грань заливочной формы должна быть ориентирована вертикально. Общая плотность образцов-спутников должна быть равной плотности изоляции в изделиях испытываемой партии с погрешностью ±10 %. При изготовлении образцов-спутников рекомендуется использование антиадгезионной смазки.

Для испытаний из фрагментов ВПК или образцов-спутников вырезают прямоугольные образцы, наибольшие (лицевые) грани которых имеют форму квадрата со стороной, равной стороне рабочих поверхностей плит прибора для измерения теплопроводности. Толщина испытываемых образцов должна быть меньше длины ребра лицевой грани не менее чем в пять раз. Поверхности образца 200х200мм должны иметь корковые слои.

8.19. Подготовленные образцы должны иметь ровную поверхность без видимых дефектов ячеистой структуры, верхняя и нижняя лицевые грани подготовленных образцов должны быть параллельны друг другу.

Число образцов для испытаний должно быть не менее трех. За результат испытания принимают среднеарифметическое значение результатов параллельных определений.

8.20. Температура размягчения по Вика определяется по ГОСТ 15088 при усилии 10 Н.

8.21. Результаты всех испытаний должны быть внесены в соответствующий журнал, в котором указывают:

- дату испытания,
- номера образцов,
- расчетную плотность,
- наличие и расход добавок,
- массу и линейные размеры образцов,
- фактическую плотность,
- показания, характерные для данного испытания,
- значение определяемого показателя каждого образца,
- среднеарифметическое значение определяемого показателя,
- должности и фамилии лиц, проводивших испытания.

9 Транспортирование и хранение

- 9.1. Перевозку изолированных труб и фасонных изделий осуществляют автомобильным, железнодорожным или водным транспортом в соответствии с правилами перевозки грузов.
- 9.2. При перевозке изолированных труб необходимо обеспечить сохранность изоляции и исключить возникновение прогиба.
- 9.3. Перевозку труб и фасонных изделий, погрузочно-разгрузочные работы следует осуществлять в интервале температур, указанных для проведения строительно-монтажных работ.
- 9.4. Для погрузки и разгрузки труб и фасонных изделий следует применять текстильные стропы шириной не менее 50 мм. Возможно использование канатных либо цепных строп при торцевом захвате. Не допускается использовать какие-либо грузозахватные устройства, вызывающие повреждение изоляции.
- 9.5. Запрещается сбрасывание, скатывание, соударение труб, волочение их по земле.
- 9.6. Укладку труб в транспортные средства необходимо производить ровными рядами, не допуская перехлестов. Для обеспечения свободного пропуса обвязок между трубами и дном кузова укладывают деревянные прокладки. Не допускается раскатывание нижнего ряда труб при транспортировании.
- 9.7. Трубы и фасонные изделия должны храниться на ровных горизонтальных площадках, очищенных от камней и других посторонних предметов, которые могут привести к повреждению изоляции.

- 9.8. Складирование труб производят штабелями высотой не более 2 м. Для предотвращения раскатывания труб в штабелях должны быть установлены боковые упоры. В каждом штабеле должны быть уложены трубы одного типоразмера.
- 9.9. Фасонные изделия хранят рассортированными по виду и диаметрам.
- 9.10. Трубы и фасонные изделия при хранении более 2 недель на открытом воздухе должны быть защищены от воздействия прямых солнечных лучей (в тени, под навесом или прикрыты рулонными материалами).
- 9.11. Не допускается складирование и хранение труб и фасонных изделий в местах, подверженных затоплению водой.

10 Указание по монтажу и эксплуатации

- 10.1. Изолированные ВПК «ТЕПЛОВИЦА» трубы и комплектующие изделия перед укладкой в траншею проверяют визуально на сохранность изоляции. Все повреждения должны быть устранены.
- 10.2. Допускается устранять повреждения изоляции на месте монтажа теплопроводов (или при их изготовлении), если площадь повреждений на одной трубе не превышает 15 % от площади внешней поверхности изоляции. Повреждения ВПК устраняют путем заливки ВПК смеси, приготовляемой на месте, в инвентарную опалубку, установленную на повреждение. Изделия, имеющие повреждения изоляции более 15 % площади наружной поверхности монтажу не подлежат.
- 10.3. При монтаже запрещается:
- сбрасывать трубы и изделия в траншею;
 - перемещать трубу волоком по грунту.
- 10.4. Изоляцию сварных стыков производят после опрессовки трубопровода. При проведении сварочных работ стыковых соединений рекомендуется торцевые сечения изоляции защищать асбестовыми одеялами или асбестовыми фланцами. Перед нанесением изоляции, сварной шов и примыкающие к нему неизолированные участки стальной трубы очищают от грязи, жировых загрязнений и окалины. Прочно сцепленную ржавчину на стальных трубах не удаляют для создания лучшей адгезии ВПК с металлом трубы.
- 10.5. Изоляцию стыков трубопроводов выполняют методом заливки ВПК смеси в передвижную инвентарную опалубку.
- 10.6. Свойства и характеристики ВПК стыкового соединения должны соответствовать требованиям 5.1.4 и 5.1.7 настоящего стандарта. Соответствие подтверждается визуально.
- 10.7. При бесканальной прокладке проходы теплопроводов сквозь стенки (фундаменты) зданий и камер должны осуществляться с помощью установки специальных резиновых (полимерных или стальных с сальниковым уплотнением) гильз с последующим бетонированием. В местах сопряжения бесканальных участков теплопроводов с канальными также следует устанавливать резиновые или стальные гильзы с сальниковым уплотнением, обеспечивающим возможность боковых перемещений (приложение Г).
- 10.8. При бесканальной прокладке следует применять амортизирующие маты в соответствии с [6] (приложение Г).
- 10.9. При бесканальной прокладке тепловых сетей во время обратной засыпки теплопроводов песчаным грунтом над каждой трубой на слой песка необходимо укладывать сигнальную ленту (приложение Г).
- 10.10. При надземной прокладке ВПК «ТЕПЛОВИЦА» должна быть защищена от УФ-излучения окрашиванием, либо должен быть применен стойкий к УФ вид ВПК «ТЕПЛОВИЦА».

11 Гарантии изготовителя

- 11.1. Изготовитель гарантирует соответствие труб стальных и фасонных изделий с ВПК «ТЕПЛОВИЦА» требованиям настоящего стандарта при соблюдении потребителем условий транспортировки, хранения и эксплуатации, установленных настоящим стандартом, а также при качественном выполнении строительно-монтажных работ в строгом соответствии с проектом.
- 11.2. Расчетный срок службы труб и фасонных изделий с ВПК «ТЕПЛОВИЦА» – 30 лет.
- 11.3. Гарантированный срок хранения труб стальных и фасонных изделий с ВПК «ТЕПЛОВИЦА» – 2 года со дня изготовления.
- 11.4. Гарантийный срок эксплуатации – 10 лет с момента изготовления, при условии соблюдения потребителем правил эксплуатации, транспортировки, хранения и монтажа, установленных настоящими техническими условиями, а также при качественном выполнении строительно-монтажных работ в строгом соответствии с проектом.

ПРИЛОЖЕНИЕ А
(обязательное)

ХАРАКТЕРИСТИКИ ТРУБ И ФАСОННЫХ ИЗДЕЛИЙ С ВПК «ТЕПЛОВИЦА»

А.1 Трубы с ВПК «ТЕПЛОВИЦА»

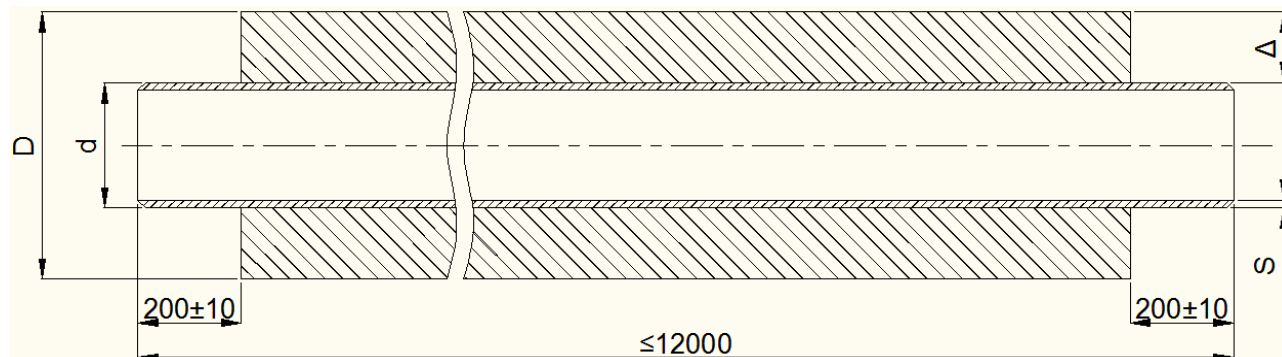


Рисунок А.1 –Труба с ВПК «ТЕПЛОВИЦА»

Т а б л и ц а А.1 Трубы стальные с ВПК «ТЕПЛОВИЦА»

Диаметр трубы <i>d</i> , мм	Толщина стенки <i>s</i> , мм	Диаметр трубы с изоляцией <i>D</i> , мм	Толщина изоляции Δ , мм	Масса метра погонного трубы, кг	Масса метра погонного изоляции при плотности 250 кг/м ³ , кг	Масса метра погонного трубы с изоляцией, кг
32	3,0	123	46	2,15	2,77	4,91
		147	58	2,15	4,04	6,19
38	3,0	123	43	2,59	2,69	5,28
		147	55	2,59	3,96	6,55
45	3,0	123	39	3,11	2,57	5,68
		147	51	3,11	3,85	6,95
57	3,5	123	33	4,62	2,33	6,95
		147	45	4,62	3,60	8,22
		178	61	4,62	5,58	10,20
76	3,5	147	36	6,26	3,11	9,37
		178	51	6,26	5,09	11,34
		205	65	6,26	7,12	13,38
89	3,5	178	45	7,38	4,67	12,05
		205	58	7,38	6,70	14,08
108	5,0	178	35	12,7	3,93	16,63
		205	49		5,96	18,66
		225	59		7,65	20,35
133	5,0	205	36	15,78	4,78	20,56
		225	46		6,47	22,25
		253	60		9,09	24,88
159	4,5	225	33	17,15	4,98	22,12
		253	47		7,60	24,75
		312	77		14,15	31,30

Продолжение таблицы А.1

219	6,0	312	47	31,52	9,70	41,21
		373	77		17,90	49,42
273	8,0	373	50	52,28	12,68	64,97
		425	76		20,83	73,11
325	8,0	425	50	62,54	14,73	77,27
		487	81		25,83	88,37
377	8,0	487	55	72,80	18,66	91,46
		536	80		28,50	101,30
426	8,0	487	31	82,47	10,93	93,40
		536	55		20,78	103,25
530	10,0	640	55	128,24	25,27	153,51
630	10,0	750	60	152,90	32,51	185,42
720	10,0	840	60	175,10	36,76	211,85
820	10,0	940	60	199,76	41,47	241,23
920	10,0	1040	60	224,42	46,18	270,60
1020	10,0	1140	60	249,08	50,89	299,97

Примечание: при изоляции труб с отличным, от указанного в таблице, наружным диаметром, например полиэтиленовых труб, наружный диаметр изоляции подбирается из значений таблицы при удовлетворении условия, при котором получаемая толщина изоляции превышает необходимую расчетную толщину изоляции.

Толщины изоляции могут быть изменены по согласованию с заказчиком.

Т а б л и ц а А.2 Трубы полиэтиленовые с ВПК «ТЕПЛОВИЦА»

Диаметр трубы <i>d</i> , мм	Диаметр трубы с изоляцией <i>D</i> , мм	Толщина изоляции Δ , мм	Масса метра погонного трубы SDR 11 S 5, кг	Масса метра погонного изоляции при плотности 250 кг/м ³ , кг	Масса метра погонного трубы с изоляцией, кг
20	123	52	0,12	2,89	3,01
	147	64		4,16	4,28
25	123	49	0,17	2,85	3,02
	147	61		4,12	4,29
32	123	46	0,28	2,77	3,05
	147	58		4,04	4,32
40	123	42	0,43	2,66	3,08
	147	54		3,93	4,36
50	123	37	0,66	2,48	3,14
	147	49		3,75	4,42
	178	64		5,73	6,39
63	123	30	1,05	2,19	3,24
	147	42		3,46	4,51
	178	58		5,44	6,49

Продолжение таблицы А.2

75	147	36	1,46	3,14	4,60
	178	52		5,12	6,58
	205	65		7,15	8,61
90	178	44	2,12	4,63	6,75
	205	58		6,66	8,78
	225	68		8,35	10,47
110	178	34	3,14	3,85	6,99
	205	48		5,88	9,02
	225	58		7,56	10,70
125	205	40	4,08	5,18	9,26
	225	50		6,87	10,95
	253	64		9,50	13,58
140	205	33	5,08	4,40	9,48
	225	43		6,09	11,17
	253	57		8,72	13,80
160	225	33	6,67	4,91	11,58
	253	47		7,54	14,21
	312	76		14,09	20,76
180	253	37	8,43	6,21	14,64
	312	66		12,75	21,18
200	312	56	10,40	11,26	21,66
225	312	44	13,20	9,17	22,37
	373	74		17,38	30,58
250	312	31	16,20	6,84	23,04
	373	62		15,05	31,25
280	373	47	20,30	11,92	32,22
	425	73		20,07	40,37
315	425	55	25,70	15,98	41,68
355	425	35	32,60	10,72	43,32
	487	66		21,82	54,42
400	487	44	41,40	15,15	56,55
	536	68		24,99	66,39
450	536	43	52,40	16,65	69,05
500	640	70	64,70	31,34	96,04

Продолжение таблицы А.2

560	640	40	81,00	18,85	99,85
630	750	60	103,00	32,52	135,52
710	840	65	131,00	39,56	170,56
800	940	70	166,00	47,83	213,83
900	1040	70	210,00	53,33	263,33
1000	1140	70	259,00	58,83	317,83

А.2 Отвод стальной с ВПК «ТЕПЛОВИЦА»

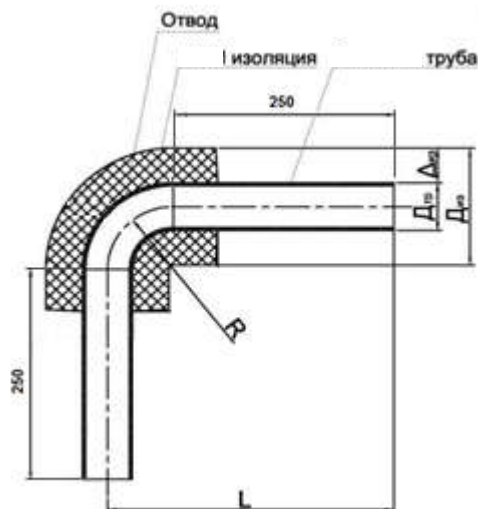


Рисунок А.2– Отвод с ВПК «ТЕПЛОВИЦА»

Т а б л и ц а А.3 Отводы стальные с ВПК «ТЕПЛОВИЦА»

Наименование	Диаметр трубы $D_{тр}$, мм	Диаметр трубы с изоляцией $D_{из}$, мм	Толщина изоляции Δ , мм	Длина отвода L , мм	Радиус отвода R , мм	Масса стального отвода 90° с патрубками 250 мм, кг	Масса изоляции, кг	Масса отвода с изоляцией, кг
90° 32-46	32	123	46	288	38	1,27	0,44	1,71
90° 32-58		147	58				0,64	1,91
90° 38-43	38	123	43	295	48	1,49	0,46	1,95
90° 38-55		147	55				0,68	2,17
90° 45-39	45	123	39	303	60	1,85	0,47	2,32
90° 45-51		147	51				0,70	2,55
90° 57-33	57	123	33	325	75	2,91	0,51	3,42
90° 57-45		147	45				0,79	3,70
90° 57-61		178	61				1,22	4,13
90° 76-36	76	147	36	348	98	4,13	0,79	4,92
90° 76-51		178	51				1,29	5,42
90° 76-65		205	65				1,80	5,93
90° 89-45	89	178	45	370	120	4,89	1,35	6,24
90° 89-58		205	58				1,93	6,82
90° 108-35	108	178	35	400	150	9,45	1,32	10,77
90° 108-49		205	49				2,00	11,45
90° 108-59		225	59				2,57	12,02
90° 133-36	133	205	36	438	188	12,69	1,89	14,58
90° 133-46		225	46				2,55	15,24
90° 133-60		253	60				3,59	16,28
90° 159-33	159	225	33	475	225	14,67	2,26	16,93
90° 159-47		253	47				3,45	18,12
90° 159-77		312	77				6,42	21,09
90° 219-47	219	312	47	550	300	30,76	5,54	36,30
90° 219-77		373	77				10,23	40,99
90° 273-50	273	373	50	625	375	57,14	8,74	65,88
90° 273-76		425	76				14,35	71,49
90° 325-50	325	425	50	700	450	76,27	11,88	88,15
90° 325-60		445	60				14,32	90,59
90° 325-81		487	81				20,84	97,11
90° 377-55	377	487	55	775	525	104,40	17,25	121,65
90° 377-80		536	80				26,36	130,76

Продолжение таблицы А.3

90° 426-31	426	487	31	850	600	119,23	11,40	130,63
90° 426-55		536	55				21,66	140,89
90° 530-55	530	640	55	1000	750	226,12	32,30	258,42
90° 630-60	630	750	60	1150	900	342,45	49,22	391,67
90° 720-60	720	840	60	1300	1050	362,55	64,30	426,85
90° 820-60	820	940	60	1450	1200	475,90	82,31	558,21
90° 920-60	920	1040	60	1600	1350	542,20	102,55	644,75
90° 1020-60	1020	1140	60	1750	1500	616,85	125,00	741,85

Примечание: При изоляции труб с отличным, от указанного в таблице, наружным диаметром, например полиэтиленовых труб, наружный диаметр изоляции подбирается из значений таблицы при удовлетворении условия, при котором получаемая толщина изоляции превышает необходимую расчетную толщину изоляции.

Толщины изоляции могут быть изменены по согласованию с заказчиком.

Т а б л и ц а А.4 Отводы полиэтиленовые с ВПК «ТЕПЛОВИЦА»

Диаметр трубы d , мм	Диаметр трубы с изоляцией D , мм	Толщина изоляции Δ , мм	Длина отвода L , мм	Масса отвода 90° SDR 11 S 5, кг	Масса изоляции при плотности 250 кг/м ³ , кг	Масса отвода с изоляции, кг
20	123	52	323	0,09	0,69	0,78
	147	64			0,99	1,08
25	123	49	330	0,13	0,69	0,82
	147	61			1,00	1,13
32	123	46	385	0,24	0,95	1,18
	147	58			1,38	1,62
40	123	42	355	0,36	0,79	1,15
	147	54			1,17	1,53
50	123	37	358	0,61	0,75	1,36
	147	49			1,14	1,75
	178	64			1,74	2,35
63	123	30	368	0,96	0,68	1,64
	147	42			1,08	2,04
	178	58			1,70	2,66
75	147	36	382	1,41	1,09	2,49
	178	52			1,77	3,18
	205	65			2,47	3,88
90	178	44	384	2,03	1,59	3,61
	205	58			2,28	4,31
	225	68			2,86	4,89
110	178	34	412	3,15	1,50	4,65
	205	48			2,29	5,44

Продолжение таблицы А.4

	225	58			2,95	6,10
125	205	40	419	4,35	2,12	6,47
	225	50			2,82	7,17
	253	64			3,89	8,24
140	205	33	454	5,69	2,08	7,77
	225	43			2,88	8,57
	253	57			4,12	9,81
160	225	33	475	7,64	2,43	10,08
	253	47			3,74	11,38
	312	76			6,98	14,62
180	253	37	497	10,97	3,41	14,38
	312	66			7,00	17,97
200	312	56	512	14,38	6,50	20,88
225	312	44	557	16,40	5,83	22,23
	373	74			11,05	27,45
250	312	31	542	23,46	4,22	27,67
	373	62			9,27	32,73
280	373	47	580	31,74	8,11	39,85
	425	73			13,65	45,39
315	425	55	610	42,30	11,63	53,93
355	425	35	900	53,30	11,18	64,48
	487	66			22,75	76,05
400	487	44	980	71,90	17,70	89,60
	536	68			29,20	101,10
450	536	43	1070	97,30	21,80	119,10
500	640	70	1200	134,00	44,97	178,97
560	640	40	1290	179,30	29,72	209,02
630	750	60	1400	243,20	56,88	300,08
710	840	65	1937	282	65,30	347,30
800	940	70	2015	374	81,04	455,04
900	1040	70	2049	482	93,21	575,21
1000	1140	70	2126	620	105,31	725,31

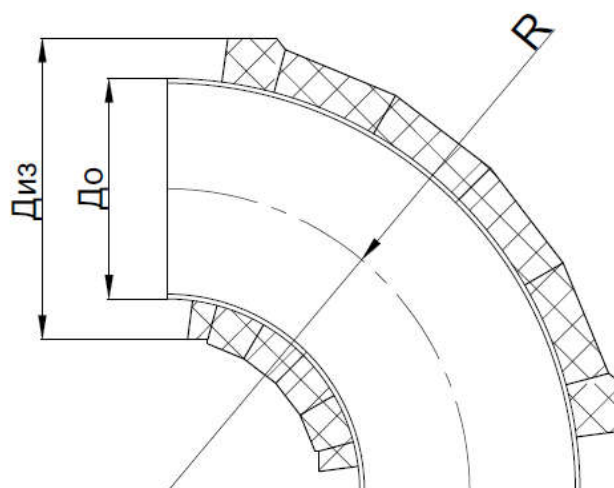


Рисунок А.3– Отвод тип 2 с ВПК «ТЕПЛОВИЦА»

Т а б л и ц а А.5

Наименование	Диаметр отвода До, мм	Диаметр изоляции Диз, мм	Толщина изоляции Δ, мм	Радиус отвода R, мм	Масса стального отвода, кг	Масса изоляции, кг	Масса отвода с изоляцией, кг
90° 219-47 тип 2	219	312	47	300	14,76	4,16	18,92
90° 219-77 тип 2		373	77			7,59	22,35
90° 273-50 тип 2	273	373	50	375	26,88	6,72	33,6
90° 273-76 тип 2		425	76			11,04	37,92
90° 325-50 тип 2	325	425	50	450	38,56	9,37	47,93
90° 325-60 тип 2		445	60			11,25	49,81
90° 325-81 тип 2		487	81			16,43	54,99
90° 377-55 тип 2	377	487	55	525	52,34	13,85	66,19
90° 377-80 тип 2		536	80			21,31	73,65
90° 426-31 тип 2	426	487	31	600	64,74	9,44	74,18
90° 426-55 тип 2		536	55			17,62	82,36

Продолжение таблицы А.5

90° 530-55 тип 2	530	640	55	750	90,19	22,86	113,05
90° 630-60 тип 2	630	750	60	900	172,38	41,37	213,75

Примечание:

1. Углы отводов выпускаются в стандартном исполнении - $15 \div 90^\circ$. В таблице представлены массы отводов и их изоляции для угла 90° .
2. При заделке стыков с данными фасонными элементами используется инвентарная оснастка заделки стыка отводная (Далее ИОЗСО). См. Рисунок А.4 – Инвентарная оснастка заделки стыков отводная;

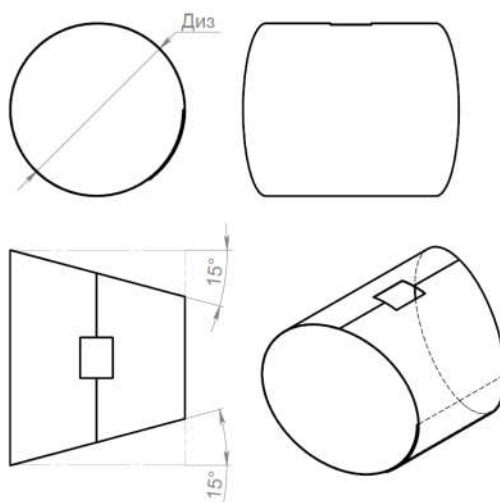


Рисунок А.4 – Инвентарная оснастка заделки стыка отводная

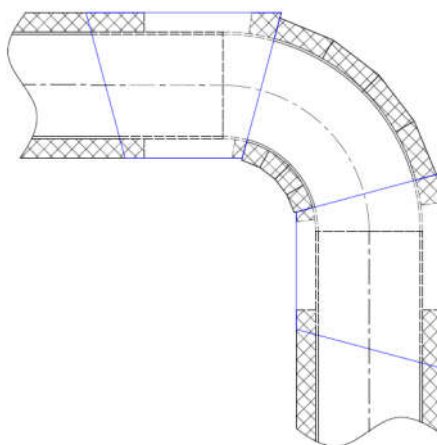


Рисунок А.5 – Монтаж инвентарной оснастки заделки стыка отводной

А.4 Элементы неподвижных опор с ВПК «ТЕПЛОВИЦА»

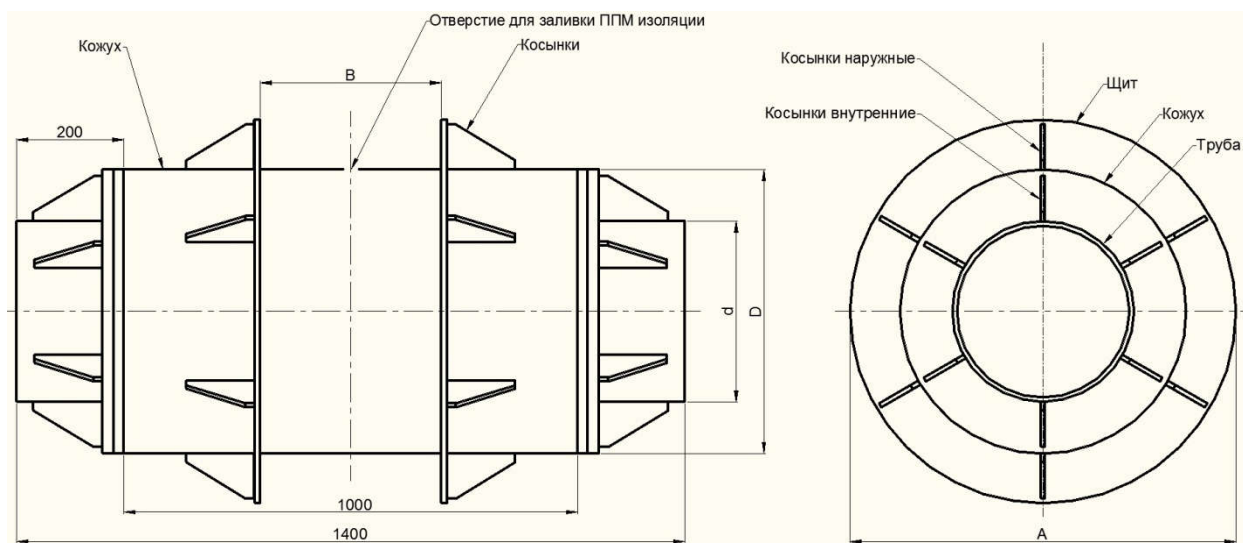


Рисунок А.6 – Терморазгруженный элемент неподвижной опоры с ВПК «ТЕПЛОВИЦА», исполнение №1

Т а б л и ц а А.6

Наименование	Основные разделы изделия, мм						Максимальная осевая нагрузка, тн	Масса Н.О. с изоляцией, кг
	Диаметр условной трубопровода, мм	Диаметр наружной трубопровода d , мм	Толщина изоляции, мм	Диаметр кожуха D , мм	Расстояние между щитами B , мм*	Размер щита A , мм		
НО-32-46	25	32	46	133	400	255	2,7	33,69
НО-38-43	32	38	43	133	400	255	2,7	34,48
НО-45-40	40	45	40	133	400	255	2,7	35,26
НО-57-47	50	57	47	159	400	290	8,5	44,22
НО-76-66	70	76	66	219	400	350	15	74,63
НО-89-59	80	89	59	219	400	350	20	76,65
НО-108-50	100	108	50	219	400	350	20	75,79
НО-133-62	125	133	62	273	400	410	24	102,14
НО-159-49	150	159	49	273	400	410	24	104,01
НО-219-45	200	219	45	325	400	480	30	139,55
НО-273-44	250	273	44	377	400	530	32	163,23
НО-325-43	300	325	43	426	400	600	32	190,08
НО-377-69	350	377	69	530	400	700	40	274,86
НО-426-44	400	426	44	530	400	740	40	289,29
НО-530-42	500	530	42	630	400	850	50	386,10
НО-630-37	600	630	37	720	400	980	70	493,30
НО-720-42	700	720	42	820	400	1080	95	569,84
НО-820-42	800	820	42	920	400	1200	165	715,16
НО-920-40	900	920	40	1020	400	1300	195	822,77
НО-1020-40	1000	1020	40	1120	400	1450	200	977,53

Примечание: в терморазгруженном элементе неподвижной опоры исключено возникновение дополнительного напряжения в конструкции из-за разницы температур трубопровода и кожуха элемента

*стандартное расстояние -400мм. Элементы неподвижных опор могут изготавливаться с любым размером B . Увеличение размера B до 600мм включительно, не приводит к изменению длины L и стоимости элемента неподвижной опоры

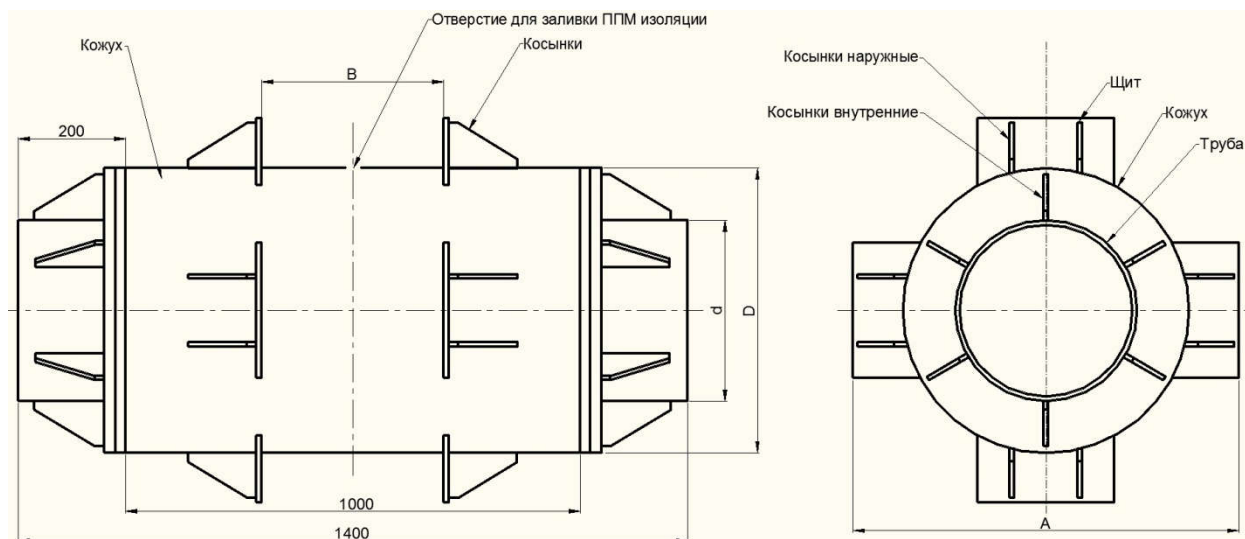


Рисунок А.7 –Терморазгруженный элемент неподвижной опоры с ВПК «ТЕПЛОВИЦА», исполнение №2

Т а б л и ц а А.7

Наименование	Основные разделы изделия, мм						Максимальная осевая нагрузка, тн	Масса Н.О. с изоляцией, кг
	Диаметр условный трубопровода, мм	Диаметр наружный трубопровода d , мм	Толщина изоляции, мм	Диаметр кожуха D , мм	Расстояние между щитами B , мм*	Размер щита A , мм		
НО-32-46	25	32	46	133	400	255	2,7	34,68
НО-38-43	32	38	43	133	400	255	2,7	35,47
НО-45-40	40	45	40	133	400	255	2,7	36,25
НО-57-47	50	57	47	159	400	290	10	44,76
НО-76-66	70	76	66	219	400	350	15	76,98
НО-89-59	80	89	59	219	400	350	15	79,00
НО-108-50	100	108	50	219	400	350	20	78,14
НО-133-62	125	133	62	273	400	410	24	100,46
НО-159-49	150	159	49	273	400	410	24	101,79
НО-219-45	200	219	45	325	400	480	30	139,16
НО-273-44	250	273	44	377	400	530	32	161,41
НО-325-43	300	325	43	426	400	600	32	190,44
НО-377-69	350	377	69	530	400	700	40	269,87
НО-426-44	400	426	44	530	400	740	40	279,27
НО-530-42	500	530	42	630	400	850	50	398,43
НО-630-37	600	630	37	720	400	980	70	504,55
НО-720-42	700	720	42	820	400	1080	95	577,59
НО-820-42	800	820	42	920	400	1180	165	649,36
НО-920-40	900	920	40	1020	400	1280	195	743,61
НО-1020-40	1000	1020	40	1120	400	1550	200	866,11

Примечание: в терморазгруженном элементе неподвижной опоры исключено возникновение дополнительного напряжения в конструкции из-за разницы температур трубопровода и кожуха элемента.

*стандартное расстояние -400мм. Элементы неподвижных опор могут изготавливаться с любым размером B . Увеличение размера B до 600мм включительно, не приводит к изменению длины L и стоимости элемента неподвижной опоры

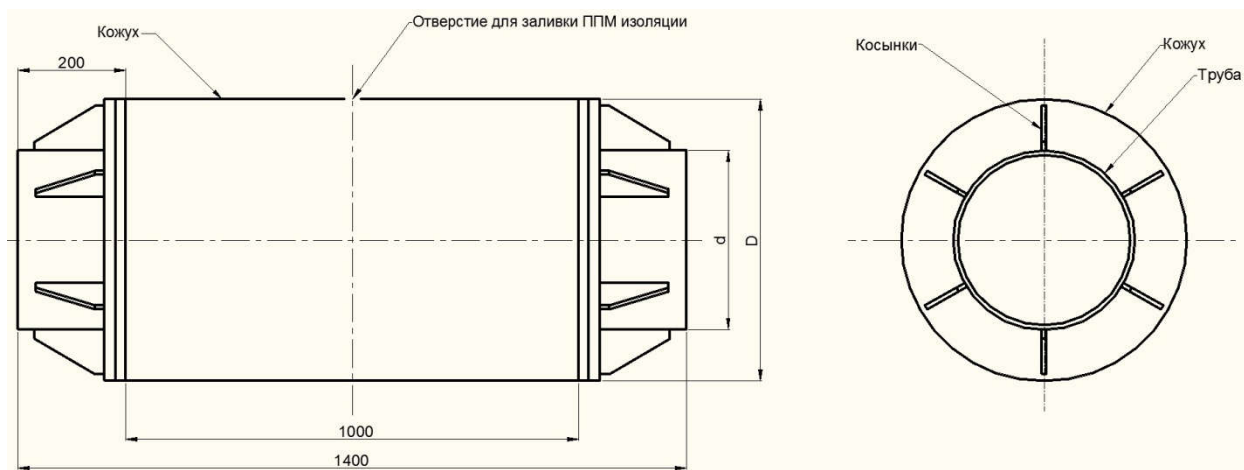


Рисунок А.8 –Терморазгруженный элемент неподвижной опоры с ВПК «ТЕПЛОВИЦА»,
исполнение №3 для соединения с типовыми опорами

Т а б л и ц а А.8

Наименование	Основные разделы изделия, мм				Максимальная осевая нагрузка, тн	Масса Н.О. с изоляцией, кг
	Диаметр условный трубопровода, мм	Диаметр наружный трубопровода, мм	Толщина изоляции, мм	Диаметр кожуха D, мм		
НО-32-46	25	32	46	133	2,7	25,47
НО-38-43	32	38	43	133	2,7	26,26
НО-45-40	40	45	40	133	2,7	27,04
НО-57-47	50	57	47	159	8,5	34,39
НО-76-66	70	76	66	219	15	62,87
НО-89-59	80	89	59	219	20	64,88
НО-108-50	100	108	50	219	20	64,02
НО-133-32	125	133	32	273	24	86,74
НО-159-49	150	159	49	273	24	88,61
НО-219-45	200	219	45	325	30	119,73
НО-273-44	250	273	44	377	32	141,69
НО-325-43	300	325	43	426	32	163,07
НО-377-67	350	377	69	530	40	244,08
НО-426-44	400	426	44	530	40	241,18
НО-530-42	500	530	42	630	50	357,03
НО-630-37	600	630	37	720	70	450,28
НО-720-42	700	720	42	820	95	522,18
НО-820-42	800	820	42	920	165	572,25
НО-920-40	900	920	40	1020	195	663,05
НО-1020-40	1000	1020	40	1120	200	763,53

Примечание: в терморазгруженном элементе неподвижной опоры исключено возникновение дополнительного напряжения в конструкции из-за разницы температур трубопровода и кожуха элемента

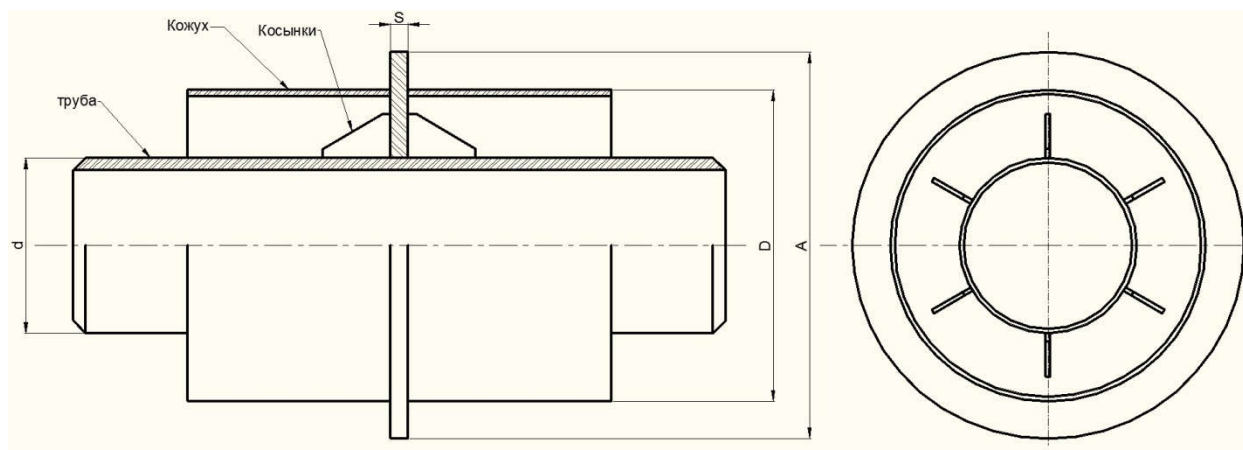


Рисунок А.9 –Элемент закладной неподвижной опоры ВПК «ТЕПЛОВИЦА», исполнение №4

Т а б л и ц а А.9

Наименование	Основные разделы изделия, мм					S, мм	Максимальная осевая нагрузка, тн	Масса Н.О. с изоляцией, кг
	Диаметр условный трубопровода, мм	Диаметр наружный трубопровода d, мм	Толщина изоляции, мм	Диаметр кожуха D, мм	Размер щита A, мм			
НО-32-59	25	32	59	159	255	16,0	3,6	21,70
НО-38-56	32	38	56	159	255	16,0	4,2	22,64
НО-45-53	40	45	53	159	255	16,0	5,0	23,63
НО-57-75	50	57	75	219	275	16,0	7,5	25,58
НО-76-66	70	76	66	219	275	16,0	9,5	36,17
НО-89-59	80	89	59	219	295	16,0	12,5	40,09
НО-108-75	100	108	75	273	315	16,0	19,0	41,78
НО-133-62	125	133	62	273	340	16,0	23,5	52,37
НО-159-75	150	159	75	325	400	20,0	36,0	64,68
НО-219-71	200	219	71	377	460	24,0	50,0	95,97
НО-273-69	250	273	69	426	550	30,0	75,0	128,95
НО-325-95	300	325	95	530	650	40,0	90,0	179,32
НО-377-119	350	377	119	630	750	40,0	90,0	224,73
НО-426-139	400	426	139	720	750	40,0	120,0	225,27
НО-530-137	500	530	137	820	900	40,0	150,0	360,17
НО-630-137	600	630	137	920	1000	50,0	205,0	458,67
НО-720-142	700	720	142	1020	1100	50,0	235,0	524,88
НО-820-142	800	820	142	1120	1300	50,0	310,0	667,36
НО-920-140	900	920	140	1220	1300	60,0	430,0	707,57
НО-1020-140	1000	1020	170	1380	1400	60,0	470,0	779,88

Примечание: Изолирование элемента неподвижной опоры исполнения 4 выполняется при заделке стыков с помощью входящих в комплект комплектов для заделки неподвижной опоры (КЗНО). Дополнительных комплектов для заделки стыков не требуется.

А.4 Тройник с ВПК «ТЕПЛОВИЦА»

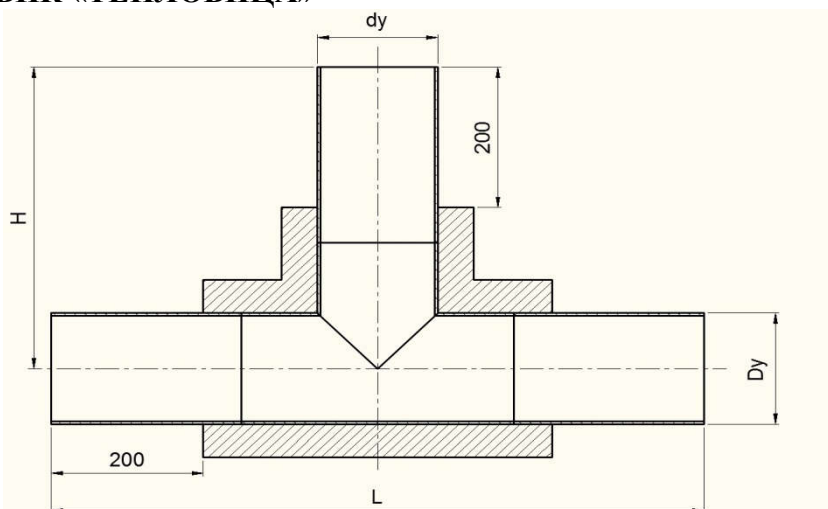


Рисунок А.10 – Тройник с ВПК «ТЕПЛОВИЦА»

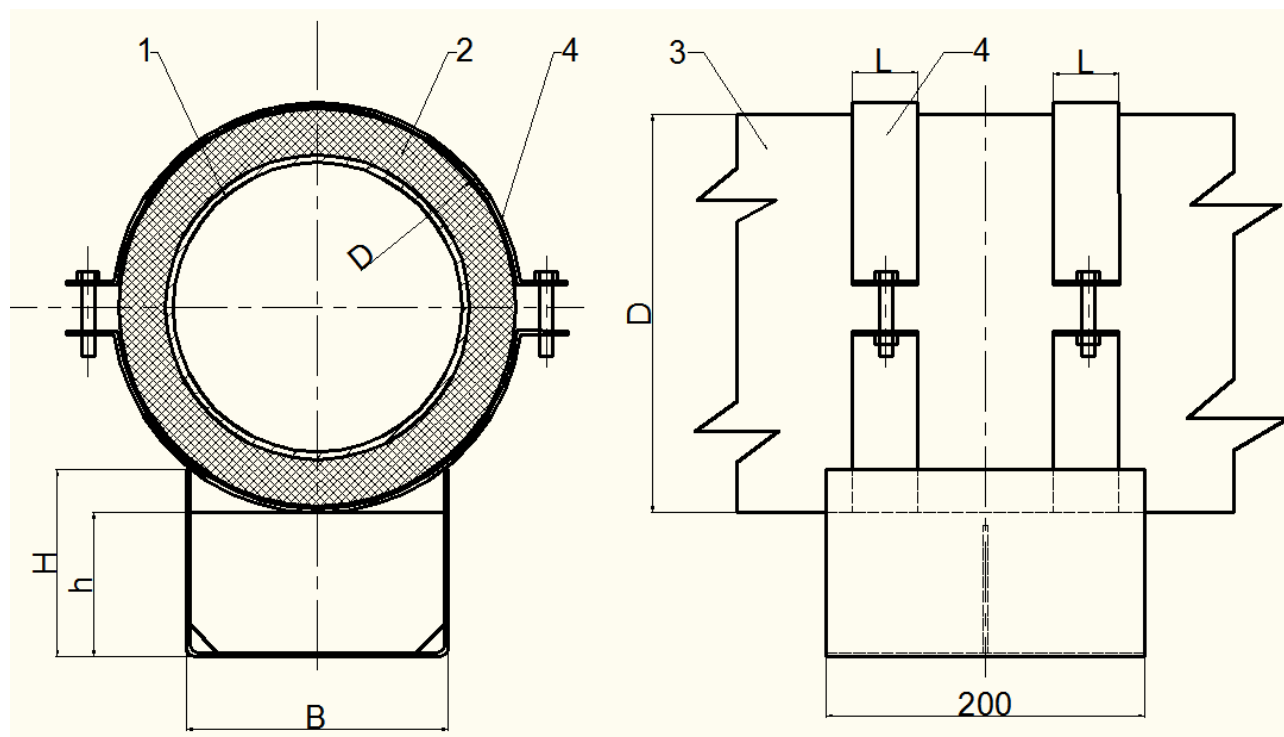
Т а б л и ц а А.10

Наименование	Диаметр условный магистрального трубопровода D, мм	Диаметр условный ответвления d, мм	H, мм	L, мм	Масса изолированного тройника, кг
Тройник ВПК «ТЕПЛОВИЦА» 57	50	15-50	424	650	4,59
Тройник ВПК «ТЕПЛОВИЦА» 76	65	15-65	439	665	6,14
Тройник ВПК «ТЕПЛОВИЦА» 89	80	15-80	439	680	7,87
Тройник ВПК «ТЕПЛОВИЦА» 108	100	15-100	453	700	10,94
Тройник ВПК «ТЕПЛОВИЦА» 133	125	15-125	463	725	15,52
Тройник ВПК «ТЕПЛОВИЦА» 159	150	15-150	477	850	22,84
Тройник ВПК «ТЕПЛОВИЦА» 219	200	15-200	506	900	36,91
Тройник ВПК «ТЕПЛОВИЦА» 273	250	50-250	537	950	66,38
Тройник ВПК «ТЕПЛОВИЦА» 325	300	50-300	563	1000	95,33
Тройник ВПК «ТЕПЛОВИЦА» 377	350	50-350	594	1050	115,90
Тройник ВПК «ТЕПЛОВИЦА» 426	400	50-400	618	1100	124,28
Тройник ВПК «ТЕПЛОВИЦА» 530	500	200-500	670	1200	241,67
Тройник ВПК «ТЕПЛОВИЦА» 630	600	200-600	725	1300	364,72
Тройник ВПК «ТЕПЛОВИЦА» 720	700	250-700	770	1400	513,70
Тройник ВПК «ТЕПЛОВИЦА» 820	800	250-800	820	1500	701
Тройник ВПК «ТЕПЛОВИЦА» 920	900	300-900	870	1600	940
Тройник ВПК «ТЕПЛОВИЦА» 1020	1000	400-1000	920	1700	1331

ПРИЛОЖЕНИЕ Б
(обязательное)

ХАРАКТЕРИСТИКИ ПОДВИЖНЫХ ОПОР

Б.1 Опора скользящая хомутовая



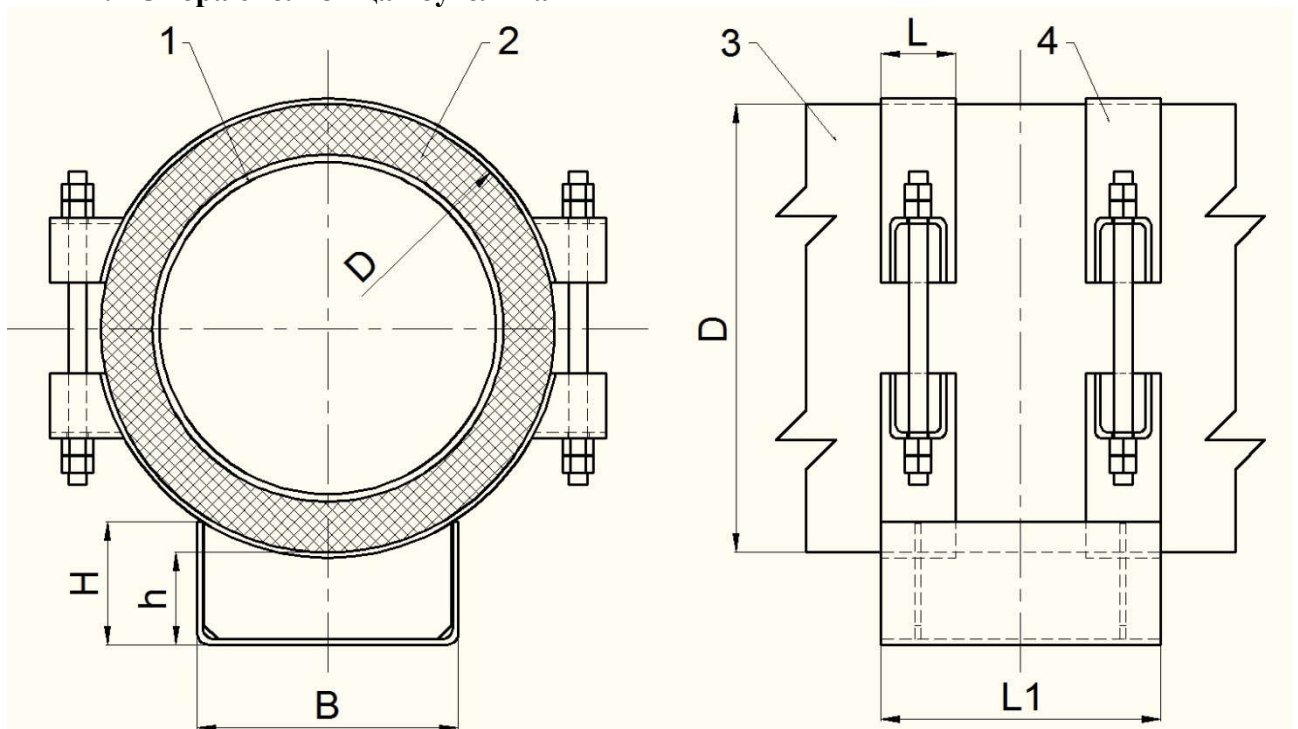
1 - стальная труба; 2 – ВПК «ТЕПЛОВИЦА»; 3 – труба с изоляцией; 4 – опора скользящая хомутовая

Рисунок Б.1 – Опора скользящая хомутовая

Т а б л и ц а Б.1

Наименование	Наибольшая вертикальная нагрузка, тс	H , мм	h , мм	B , мм	D , мм	L , мм	Масса, кг
1	2	3	4	5	6	8	9
ОСХ 32-46	0,4	127	100	120	123	40	4,1
ОСХ 38-43							4,1
ОСХ 45-39							4,1
ОСХ 57-45	0,6	132	100	140	147	40	4,5
ОСХ 76-51		129		150	178		4,8
ОСХ 89-45		136		175	205		6,2
ОСХ 108-49	2,2	146	100	200	225	40	6,8
ОСХ 133-46		138			253		7,4
ОСХ 159-47		128			312	60	9,1
ОСХ 219-47		122			373	70	10,5
ОСХ 273-50	144	425	10,8				
ОСХ 325-50	7	137	100	280	487	70	13,4
ОСХ 377-55		129			536		20,1
ОСХ 426-55		151			640		80
ОСХ 530-55	141	750	36,2				
ОСХ 630-60	12,5	141		380			

Б.2 Опора скользящая бугельная

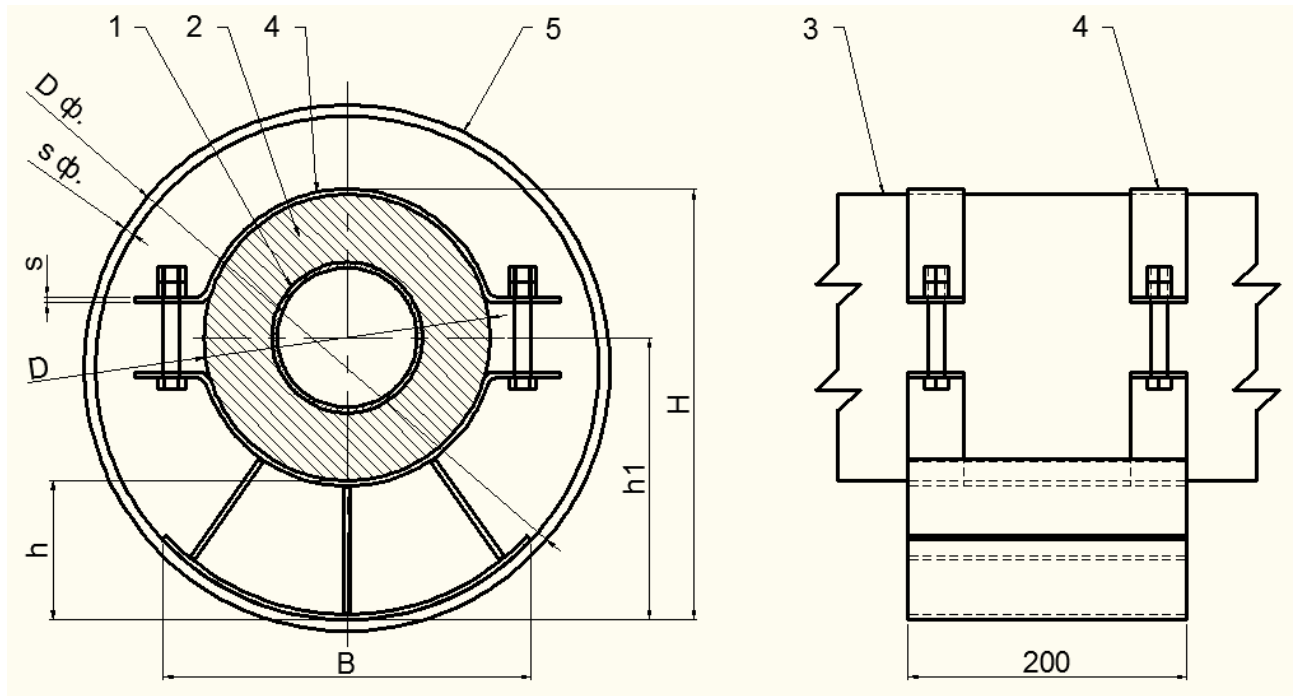


1 - стальная труба; 2 – ВПК «ТЕПЛОВИЦА»; 3 – труба с изоляцией; 4 – опора скользящая бугельная

Рисунок Б.2 –Опора скользящая бугельная

Т а б л и ц а Б . 2

Наименование	Наибольшая вертикальная нагрузка, тс	H , мм	h , мм	B , мм	$L1$, мм	D , мм	L , мм	Масса, кг
1	2	3	4	5	6	7	8	9
ОСБ 377-55	7,0	133	100	280	300	487	80	29,9
ОСБ 426-55	7,0	129	100	280	300	536	100	35,1
ОСБ 530-55	12,5	147	100	380	300	640	100	53,4
ОСБ 630-60	12,5	138	100	380	400	750	150	84,0
ОСБ 720-60	22,0	167	100	500	400	840	150	94,7
ОСБ 820-60	22,0	158	100	500	400	940	150	104,4
ОСБ 920-60	36,0	147	100	700	400	1040	150	140,4
ОСБ 1020-60	36,0	200	100	700	400	1140	150	161,8

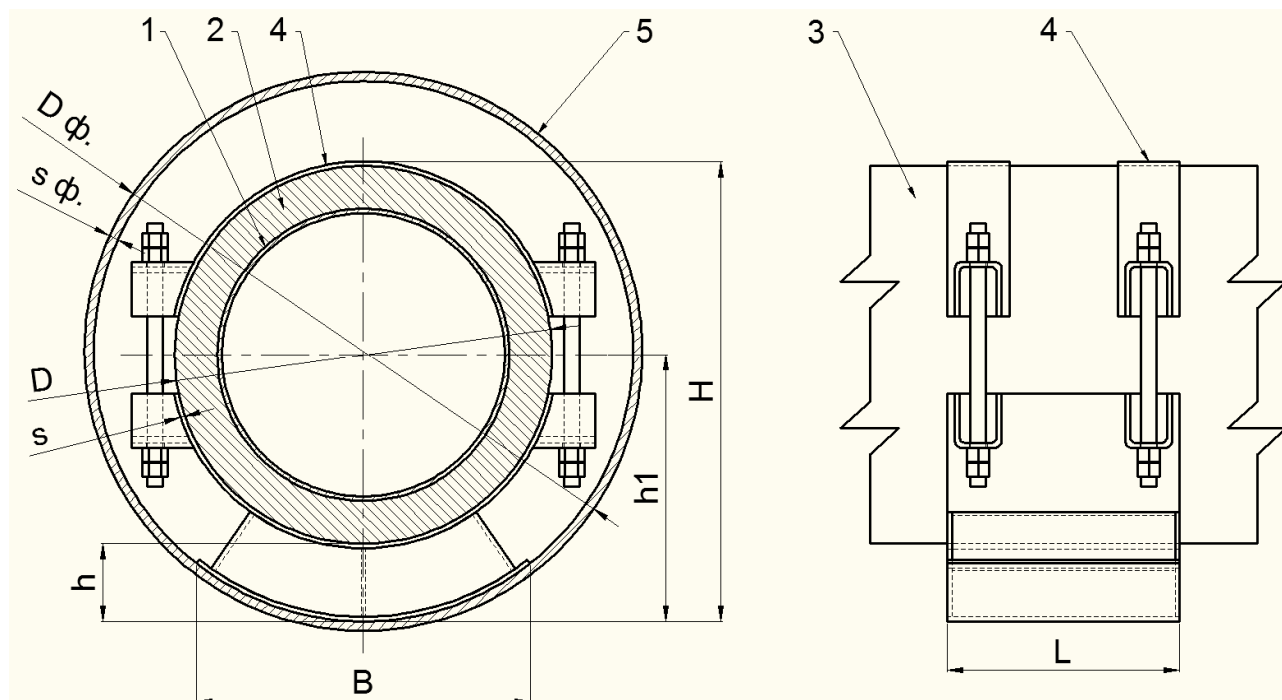


1- стальная труба, 2- -ВПК «ТЕПЛОВИЦА», 3 – труба с изоляцией, 4 – опора скользящая хомутовая, 5 – футляр

Рисунок Б.3 – Опора скользящая хомутовая для труб с теплоизоляцией ВПК «ТЕПЛОВИЦА» при прокладке трубопроводах в футлярах

Т а б л и ц а Б . 3

Наименование	Наибольшая вертикальная нагрузка, тс	D, мм	s, мм	h, мм	D ф., мм	s ф., мм	B, мм	H, мм	h1, мм	
1	2	3	4	5	6	7	8	9	10	
ОСХФ 32-46	0,4	123	4	100	273	8	210	227	162	
ОСХФ 38-43										
ОСХФ 45-39										
ОСХФ 57-45	0,6	147			325		230	251	174	
ОСХФ 76-51		178					240	282	189	
ОСХФ 89-45	2,2	205			377		270	309	203	
ОСХФ 108-49		225			300	329				213
ОСХФ 133-46		253					530	360	416	
ОСХФ 159-47		312			10	390				477
ОСХФ 219-47	373	630					440	529	313	
ОСХФ 273-50	7		425	720	360	477				287
ОСХФ 325-50		487	440				593	344		
ОСХФ 377-55		536							460	
ОСХФ 426-55	12,5	640	920	530	748	420				
ОСХФ 530-55		750					12	530	748	420
ОСХФ 630-60		1020								



1- стальная труба, 2- ВПК «ТЕПЛОВИЦА», 3 – труба с изоляцией, 4 – опора скользящая бугельная, 5 – футляр

Рисунок Б.4 – Опора скользящая бугельная для труб с теплоизоляцией ВПК «ТЕПЛОВИЦА» при прокладке трубопроводах в футлярах

Т а б л и ц а Б . 4

Наименование	Наибольшая вертикальная нагрузка, тс	D , мм	s , мм	h , мм	$D \phi.$, мм	$s \phi.$, мм	B , мм	L , мм	H , мм	$h1$, мм
1	2	3	4	5	6	7	8	9	10	11
ОСБФ 377-55	7,0	487	6	100	720	12	430	300	593	344
ОСБФ 426-55	7,0	536	6	100	820	12	450	300	642	368
ОСБФ 530-55	12,5	640	8	100	920	12	500	300	748	420
ОСБФ 630-60	12,5	750	8	100	1220	12	580	400	858	475
ОСБФ 720-60	22,0	840	8	100	1220	12	630	400	948	520
ОСБФ 820-60	22,0	940	8	100	1420	12	700	400	1048	570
ОСБФ 920-60	36,0	1040	10	100	1420	12	740	400	1150	620
ОСБФ 1020-60	36,0	1140	10	100	1620	12	820	500	1250	670

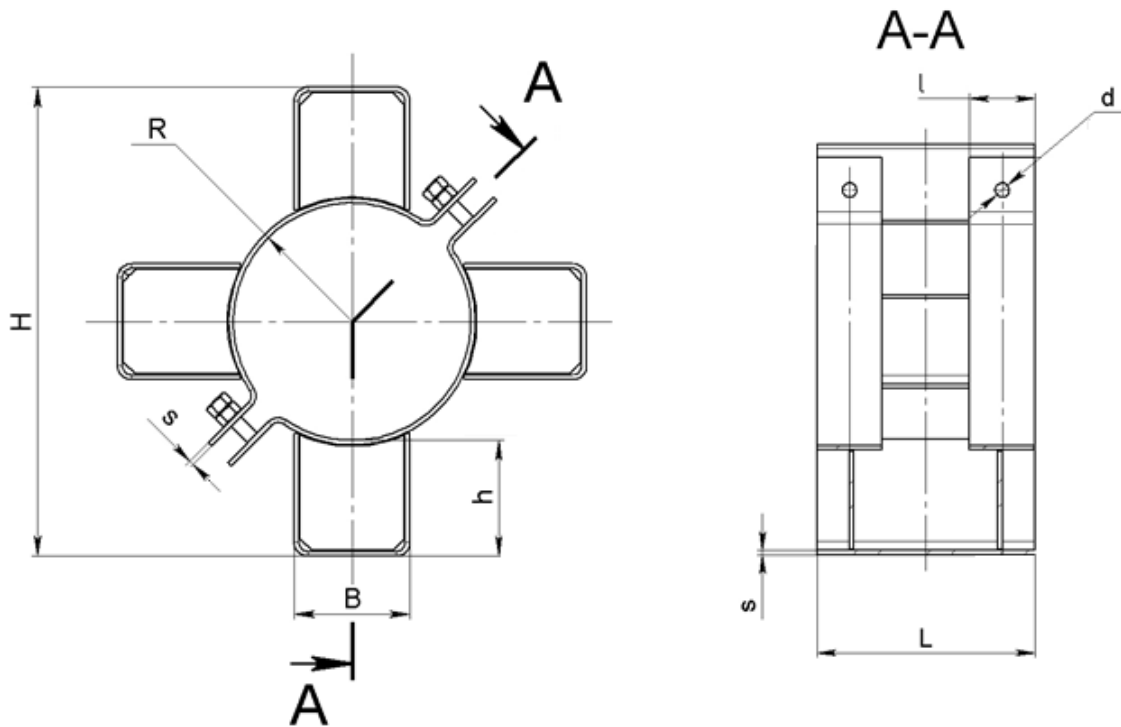


Рисунок Б.5 – Опора направляющая для труб с теплоизоляцией ВПК «ТЕПЛОВИЦА»

Т а б л и ц а Б . 5

Опора направляющая	Наибольшая вертикальная нагрузка, тс	R, мм	B, мм	H, мм	h, мм	L, мм	s, мм	l, мм	d, мм
1	2	3	4	5	6	7	8	9	10
О. Н. 32-46	0,4	62	60	323	100	200	4	40	9
О. Н. 38-43	0,4	62	60	323	100	200	4	40	9
О. Н. 45-39	0,4	62	60	323	100	200	4	40	9
О. Н. 57-45	0,6	74	70	347	100	200	4	40	11
О. Н. 76-51	0,6	89	95	378	100	200	4	40	11
О. Н. 89-45	0,6	89	95	378	100	200	4	40	11
О. Н. 108-49	2,2	103	100	405	100	200	4	60	13
О. Н. 133-46	2,2	113	120	425	100	200	4	60	13
О. Н. 159-47	2,2	127	110	453	100	250	4	60	17
О. Н. 219-47	2,2	156	155	512	100	250	4	80	17
О. Н. 273-50	2,2	187	190	573	100	250	4	80	17
О. Н. 325-50	7,0	213	200	625	100	300	4	80	23
О. Н. 377-55	7,0	244	250	687	100	300	6	80	23
О. Н. 426-55	7,0	268	280	736	100	300	6	100	23
О. Н. 530-55	12,5	320	370	840	100	300	8	100	23
О. Н. 630-60	12,5	375	380	950	100	300	8	120	27
О. Н. 720-60	22,0	420	480	1040	100	450	8	120	27
О. Н. 820-60	22,0	470	500	1140	100	450	8	120	27
О. Н. 920-60	36,0	520	600	1240	100	450	10	150	34
О. Н. 1020-60	36,0	570	640	1340	100	500	10	150	34
О. Н. 1220-60	48,0	670	700	1540	100	500	10	150	40
О. Н. 1420-60	60,0	770	700	1740	100	500	10	150	40

ПРИЛОЖЕНИЕ В (рекомендуемое)

МЕТОД ОПРЕДЕЛЕНИЯ КОЭФФИЦИЕНТА ТЕПЛОПРОВОДНОСТИ ВПК «ТЕПЛОВИЦА»

В.1 Общие требования

Температура воздуха в помещении, в котором проводят испытания, должна быть (22 ± 5) °С.

В.2 Сущность метода

В.2.1 Сущность метода состоит в измерении количества тепла, проходящего через цилиндрический слой теплоизоляционного материала (теплоизоляционной конструкции), а также в измерении разности температур на обеих поверхностях теплоизоляционного слоя (теплоизоляционной конструкции) после наступления стационарного теплового режима.

В.2.2 Установка по определению коэффициента теплопроводности теплоизоляционного слоя (теплоизоляционной конструкции) представляет собой стальную трубу длиной не менее 1500 мм с нанесенной на ее поверхность тепловой изоляцией. Внутри трубы имеется электронагреватель, а на холодной и горячей поверхности изоляции (теплоизоляционной конструкции) – средства для измерения температуры.

В.3 Средства измерения и контроля

В.3.1 Измерение линейных размеров образца проводят по ГОСТ 17177.

В.3.2 Измерение мощности проводят электроизмерительными приборами, имеющих класс точности не хуже 0,5.

Допускается определять мощность W как, Вт:

$$W = I \cdot U \quad (B.1)$$

где W – потребляемая мощность установки, Вт;

- значение силы тока, А;

- значение напряжения на нагревательном приборе, В.

В.3.3 Измерение электрических величин при испытаниях проводят электроизмерительными приборами, имеющих класс точности не хуже 0,5.

В.3.4 Измерение температуры проводят при помощи термомпар по ГОСТ Р 8.585 приборами имеющих класс точности не хуже 0,5.

В.4 Выборка и подготовка образцов для измерения

В.4.1 Для испытания из партии отбирают образцы, длина изоляции на которых должна быть не менее 1500 мм.

В.4.2 Если из партии невозможно отобрать соответствующие образцы, то подготавливают образцы-спутники, представляющие собой стальную с нанесенной на ее поверхность изоляцией толщиной не менее 40 мм. Образцы-спутники получают путем заливки в форму, имеющей температуру (40 ± 2) °С. Общая плотность образцов-спутников должна быть равной плотности изоляции в изделиях испытываемой партии с погрешностью $\pm 10\%$. Длина изоляции на образцах должна быть не менее 1500 мм. При испытаниях концевые участки образцов, свободные от изоляции необходимо покрыть съемной негорючей тепловой изоляцией.

В.4.3 Испытания образцов изолированных труб и фасонных изделий проводят не менее через 24 часа после изготовления.

В.4.4 Образцы-спутники должны иметь ровную поверхность без видимых дефектов (сколов и повреждений) и механической обработки.

В.5 Порядок проведения измерения

В.5.1 Подготовленный образец устанавливают на испытательный стенд таким образом, что расстояние от пола и стен помещения, в котором проводят испытания, составляло не менее 0,6 м. Подключают необходимые приборы и датчики температуры (термопары).

Устанавливают температуру горячей поверхности изоляции (конструкции) – 70 °С и последовательно, не менее чем через каждые 300 сек проводят измерения:

- мощности и/или силы тока и напряжения;
- температуры (сигналов от термопар).

В.5.2 Дальнейшее повышение температуры осуществляют со скоростью не более $10 \div 15^\circ\text{C}/\text{сутки}$.

В.5.3 Значение коэффициента теплопроводности вычисляют при установившемся тепловом потоке (стационарном режиме).

В.5.4 Тепловой поток через испытываемый образец считают установившимся (стационарным), если значения измеряемых величин, при наблюдении в течение одного часа, отличаются друг от друга менее чем на 1 %, при этом эти величины не возрастают и не убывают монотонно.

В.5.5 После достижения стационарного теплового режима проводят не менее пяти измерений всех величин, и вычисляют коэффициент теплопроводности по формуле В.2.

В.6 Обработка результатов испытания

В.6.1 Коэффициент теплопроводности изоляции (теплоизоляционной конструкции) вычисляют по формуле $\text{Вт}/\text{м}\cdot^\circ\text{C}$:

$$\lambda = \frac{W \cdot \ln \frac{D_2}{D_1}}{2 \cdot \pi \cdot l \cdot (t_{\text{гор}} - t_{\text{хол}})}; \quad (\text{В.2})$$

где W – потребляемая мощность установки, Вт;

D_1 - диаметр наружный стальной трубы, м;

D_2 - диаметр наружный изоляции, м;

l - длина трубы, м;

$(t_{\text{гор}} - t_{\text{хол}})$ - разность температур у горячей и холодной поверхности изоляции (теплоизоляционной конструкции), °С..

В.6.2 За результат испытания принимают среднеарифметическое значение параллельных определений, рассчитываемое для каждого образца

$$\bar{X} = \frac{\sum_{i=1}^n X_i}{n}, \quad (\text{В.3})$$

где X_i — результат i -го измерения;

n — число результатов измерений одного образца,

В.6.3 Результаты измерений должны быть внесены в протокол испытаний, в котором указывают:

- дату испытания
- номер образца;
- расчетную плотность;
- наличие и расход добавок;
- наружный диаметр трубы;
- длина образца;
- температура поверхности стальной трубы;
- температура поверхности изоляции;

- напряжение;
- силу тока;
- значение определяемого показателя каждого образца;
- среднеарифметическое значение определяемого показателя;
- должности и фамилии лиц, проводивших испытания.

ПРИЛОЖЕНИЕ Г
(рекомендуемое)

**ДОПОЛНИТЕЛЬНЫЕ ИЗДЕЛИЯ ДЛЯ МАГИСТРАЛЕЙ С ПРИМЕНЕНИЕМ ТРУБ И
ФАСОННЫХ ИЗДЕЛИЙ С ВПК «ТЕПЛОВИЦА»**

При прокладке магистралей с использованием труб и фасонных изделий с ВПК «ТЕПЛОВИЦА» рекомендуется использовать следующие сопутствующие материалы.

Г.1 Маты амортизационные

Условное обозначение матов амортизационных включает: 1 – аббревиатуру «АМ»; 2 – толщина и ширина в мм 3 – аббревиатуру «РЛ» если мат представлен в виде рулонного материала.

Пример условного обозначения мата амортизационного плоского толщиной 15 мм и шириной 1000 мм:

АМ-15-1000,

тоже мата амортизационного рулонного толщиной 15 мм и шириной 1200 мм:

АМ-15-1200-РЛ.

Показатели матов амортизационных должны соответствовать таблице Г.1

Т а б л и ц а Г.1

Обозначение	Толщина, мм	Ширина, м	Длина, м
АМ-15-1000	15	1,0	2,0
АМ-15-1200-РЛ	15	1,2	15,0
АМ-20-1000	20	1,0	2,0
АМ-20-1200-РЛ	20	1,2	15,0
АМ-30-1000	30	1,0	2,0

Г.2 Сигнальная лента с надписью «Внимание теплосеть».

Лента сигнальная обозначается аббревиатурой «СЛТ», должна иметь ширину 200 мм, поставляться в виде рулонов по 250 м в рулоне.

Г.3 Манжета стенового ввода.

Манжета стенового ввода применяется в качестве вспомогательного защитного кожуха, задачей которого является предотвращение повреждения трубы от соприкосновения и трения о твердые материалы – кирпич или ж/бетон. Надетая на трубу манжета, своей наружной частью закрепляется в стене сооружения, поэтому трение от оболочки стальной трубы передается эластичному материалу муфты, а не прочным материалам стены.

Для стен толщиной менее 25 см используется одна манжета, а для стен толщиной более 25 см – две. Манжеты надеваются на трубу меньшим диаметром друг к другу, затем подводятся в место прохода. Образовавшийся зазор между трубой с манжетой и проемом стены заполняется цементно-песчаным раствором, затем манжеты сдвигаются заподлицо со стеной, выдавливая излишки смеси.

Характеристики манжеты должны соответствовать указанным в таблице Г.2.

Т а б л и ц а Г.2

Наименование показателя	Значение
Вес одного погонного метра, г	640
Толщина внешней кромки, мм	16±1
Толщина внутренней кромки, мм	8
Плотность, г/см ³ , не более	1,3
Разрывная прочность, МПа, не менее	10
Удлинение при разрыве, %, не менее	250
Водопоглощение, %, не более	0,3

ПРИЛОЖЕНИЕ Д
(рекомендуемое)
СПРАВОЧНЫЕ ТЕПЛОФИЗИЧЕСКИЕ ХАРАКТЕРИСТИКИ ВПК «ТЕПЛОВИЦА»

При бесканальной прокладке трубопровода теплопроводность ВПК «ТЕПЛОВИЦА» определяется по формуле

$$\lambda_{\kappa} = \lambda_0 K \quad (1)$$

Где λ_0 - теплопроводность сухого материала, Вт/мК

K – коэффициент, учитывающий увеличение теплопроводности от увлажнения, принимаемый в зависимости от условий эксплуатации по табл.Д.1

Т а б л и ц а Д . 1

Тип грунта по ГОСТ 25100	Коэф. увлажнения К	
	Температура теплоносителя менее 40 °С	Температура теплоносителя равна и более 40 °С
Маловлажный	1,00	1,00
Влажный.	1,03	1,00
Насыщенный водой.	1,05	1,00

Коэф. теплопроводности имеет линейную зависимость от температуры следующего вида

$$\lambda = \lambda_{50} + 0,00021 \times \left(\frac{t_{cp} + t_n}{2} - 50 \right) \quad (2)$$

Где λ_{50} - коэф. теплопроводности при 50 °С (см. табл 1 настоящего стандарта)

t_{cp} – температура среды внутри трубопровода °С

t_n – температура наружной поверхности изоляции, °С

Библиография

- [1] ПБ 10-573-03 Правила устройства и безопасной эксплуатации трубопроводов пара и горячей воды
- [2] РД 153-34.1-003-2001 Сварка, термообработка и контроль трубных систем котлов и трубопроводов при монтаже и ремонт энергетического оборудования
- [3] СНиП 12-04-2002 Безопасность труда в строительстве. Часть 2. Строительное производство
- [4] СП 41-105-2002 Проектирование и строительство тепловых сетей бесканальной прокладки из стальных труб с индустриальной тепловой изоляцией из пенополиуретана в полиэтиленовой оболочке
- [5] СНиП 12-03-2001 Безопасность труда в строительстве. Часть 1. Общие требования
- [6] СП 41-105-2002 Проектирование и строительство тепловых сетей бесканальной прокладки из стальных труб с индустриальной тепловой изоляцией из пенополиуретана в полиэтиленовой оболочке

УДК 621.643-034.14:621.3.048-036:006.354 ОКС 27.220 Ж24 ОКП 49 3700

Ключевые слова: пенополимерминеральная теплогидроизоляция, стальные трубы, стальные фасонные изделия, тепловая изоляция, тепловые сети, теплогидроизоляция, предизолированные трубопроводы.

Лист регистрации изменений

Изм.	Номер листов (страниц)				Всего листов (страниц) в докум.	№ докум.	Подпись	Дата
	измененных	замененных	новых	аннулированных				